



德州科禄格风机有限公司



工业风机选型手册

专注细节，创造未来

Focus detail Create future



公司简介

德州科禄格风机有限公司是生产通风设备的专业厂家，是德州民营骨干企业，获“国家高新技术企业”、“AA级信用企业”称号，是国内多家中央空调企业的合作伙伴。公司位于山东省德州市武城县腾龙工业园，于1992年正式成立，占地面积6万多平方米，厂房面积3万多平方米，现有工程师8人，管理人员40人，生产工人100余人，其产品主要面向中央空调通风制冷、医药化工、建筑商场、冶金矿工、纺织环保等领域，目前已与多家相关企业建立合作伙伴关系。

公司奉行“科技创新，以人为本”的经营理念，以文化塑造人，以事业吸引人，多年来靠着对品质的追求和对客户好的服务，赢得客户的信任，企业的综合实力不断提高，并取得了风机的生产制造许可证。产品看科技，科技看人员，不断探索高科技产品的进展与研发，取得累累硕果。

科禄格风机有限公司秉承自主、创新的特色企业文化，本着“信誉至上，品质至上”的管理原则，产通过“ISO9001管理体系”认证。通过程序化管理不断提升公司外在形象和内在品质。以顾客为上帝，科学管理，精益求精。公司主要产品包括：低噪音空调风机系列、3C认证消防高温排烟风机及风机箱系列、3C认证防火阀排烟阀系列、斜流风机、混流风机、屋顶风机等通风设备以及新风空调机组、新风换气机、风机盘管等空调末端系列。

用户满意是我们的服务宗旨，为此公司建立了完善的企业质量保证体系和售后服务体系。建立合格供应商档案，严格把原材料检验入库，并建立个检、初检、巡检、终检，确保产品一次下线合格率达标。让客户放心是我们的权利，让客户安心是我们的责任。

欢迎您来科禄格风机有限公司参观指导，我们愿与您携手合作，共谋发展。

资质 Qualifications



营业执照



质量管理体系认证证书



机构信用代码证



开户许可证



职业健康安全管理体系



环境管理体系认证证书

生产场景 Production scene





Contents 目录

4-72离心风机

一、4-72离心风机简介	02
二、4-72离心风机性能参数	03
三、4-72-A外形及安装尺寸	20
四、4-72-C外形及安装尺寸	21
五、4-72-D外形及安装尺寸	22

G4-73锅炉离心通引风机

一、产品用途	24
二、产品形式	24
三、结构特点	24
四、性能与选择	25
五、通风机安装与使用	25
六、外形与尺寸安装	33

4-79离心风机

一、4-79离心风机简介概述	36
二、4-79离心风机性能参数	39
三、4-79-A外形及安装尺寸	51
四、4-79-C外形及安装尺寸	52

GY5-51型锅炉送、引风机

一、GY5-51型锅炉送、引风机简介	54
二、GY5-51型锅炉送、引风机概述	55
三、GY5-51型锅炉送、引风机性能参数	56
四、GY5-51-C外形及安装尺寸	65
五、GY5-51-D外形及安装尺寸	66

Contents 目录

GY6-51型锅炉送引风机

一、GY6-51型锅炉送引风机简介	68
二、GY6-51型锅炉送引风机性能参数	69
三、GY6-51-C外形及安装尺寸	78
四、GY6-51-D外形及安装尺寸	79

9-19型离心通风机

一、9-19型离心通风机简介	81
二、9-19型离心通风机性能参数	84
三、9-19-A外形及安装尺寸	91
四、9-19-C外形及安装尺寸	92
五、9-19-D外形及安装尺寸	93

9-26型离心通风机

一、9-26型离心通风机简介	95
二、9-26型离心通风机性能参数	96
三、9-26-A外形及安装尺寸	105
四、9-26-C外形及安装尺寸	106
五、9-26-D外形及安装尺寸	107

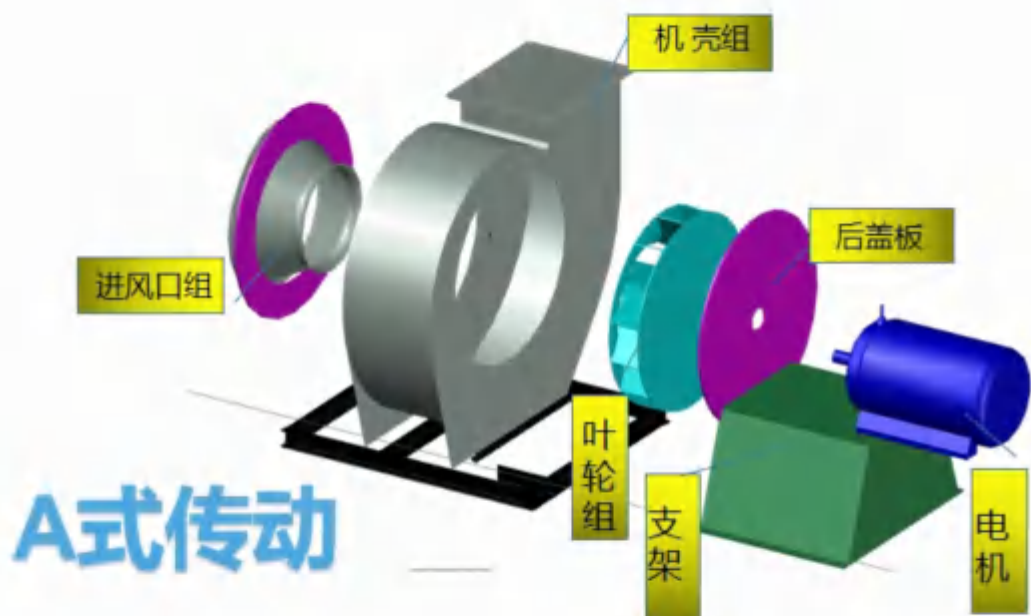
专注细节 创造未来

Focus detail Create future

Contents 目录

4-72离心风机

一、4-72离心风机简介	02
二、4-72离心风机性能参数	03
三、4-72-A外形及安装尺寸	20
四、4-72-C外形及安装尺寸	21
五、4-72-D外形及安装尺寸	22



4-72离心风机

4-72型离心通风机主要用于一般工厂及大型建筑物的室内通风换气，即可用作输入气体，也可用作输出气体,还可用于锅炉、锻冶炉等的强制通风，输送的气体种类为空气或其他不自燃、不自爆、无缠绕、对人体无害、对钢铁无腐蚀性之气体。气体内不许有粘性物质，所含尘土及硬质颗粒物不大于 $150\text{mg}/\text{m}^3$ 。气体温度不得超过 80°C 。性能表参数条件：进口大气压力 $p=101325\text{pa}$ ，进口温度 $t=20^\circ\text{C}$ ，介质密度 $\rho=1.2\text{kg}/\text{m}^3$ 。



风机性能参数表

机号	转速	流量	全压	静压	内效率	内功率	所需功率	配用电机	
No	r/min	m ³ /h	Pa	Pa	%	kw	kw	型号	功率 kw
2.8	2900	1131	994	963	69.3	0.45	0.67	Y90S-2	1.5
		1310	966	925	73.2	0.48	0.72		
		1480	933	880	75.5	0.51	0.71		
		1659	887	821	76.8	0.53	0.74		
		1828	835	755	76.9	0.55	0.77		
		2007	770	673	75.6	0.57	0.79		
		2177	702	588	73.2	0.58	0.81		
		2356	606	473	69.3	0.57	0.80		
		1391	1143	1108	69.3	0.64	0.89		
		1611	1110	1063	73.8	0.67	0.95		
3	2900	1820	1072	1012	75.6	0.72	1.0	Y90S-2	1.5
		2040	1020	944	77.5	0.75	0.97		
		2249	959	867	77.3	0.77	1.01		
		2469	884	773	76.1	0.80	1.04		
		2678	807	676	73.4	0.82	1.06		
		2898	696	543	69.7	0.80	1.05		
		696	285	276	69.1	0.08	0.12		
		806	277	265	71.3	0.09	0.12		
		910	267	252	77.7	0.09	0.14		
		1020	254	235	76.5	0.09	0.14		
3.2	1450	1125	239	216	75.9	0.09	0.14	Y90S-4	1.1
		1194	226	200	74.9	0.10	0.15		
		1339	201	168	73.9	0.10	0.15		
		1449	174	136	69.1	0.10	0.15		
		1688	1300	1260	69.3	0.88	1.23		
		1955	1263	1209	73.2	0.93	1.31		
		2209	1220	1151	75.5	0.99	1.38		
		2476	1160	1074	76.8	1.03	1.34		
		2729	1091	986	76.9	1.07	1.39		
		2996	1006	880	75.6	1.10	1.43		
3.2	2900	3250	918	769	73.2	1.13	1.47	Y90L-2	2.2
		3517	792	618	69.3	1.11	1.45		
		844	324	314	69.3	0.11	0.16		
		978	315	302	73.2	0.12	0.17		
		1104	304	287	75.5	0.12	0.19		
		1238	289	267	76.8	0.13	0.19		
		1365	272	246	76.9	0.13	0.20		
		1498	251	219	75.6	0.14	0.21		
		1625	229	192	73.2	0.14	0.21		
		1758	198	154	69.3	0.14	0.21		
3.2	1450	1498	251	219	75.6	0.14	0.21	Y90S-4	1.1
		1625	229	192	73.2	0.14	0.21		
		1758	198	154	69.3	0.14	0.21		

机号	转速	流量	全压	静压	内效率	内功率	所需功率	配用电机	
No	r/min	m ³ /h	Pa	Pa	%	kw	kw	型号	功率 kw
3.6	2900	2664	1578	1516	74.2	1.56	2.03	Y100L-2	3
		3045	1531	1450	77.8	1.65	2.15		
		3405	1481	1379	80.3	1.73	2.25		
		3786	1419	1293	82.1	1.81	2.35		
		4146	1343	1192	82.6	1.86	2.42		
		4527	1256	1076	81.8	1.92	2.50		
		4887	1144	934	79.5	1.95	2.53		
		5268	989	745	74.3	1.94	2.52		
		1332	393	377	74.2	0.20	0.29		
	1522	381	361	77.8	0.21	0.31			
	1703	369	344	80.3	0.22	0.33			
	1893	353	322	82.1	0.23	0.34			
	2073	335	297	82.6	0.23	0.35			
	2263	313	268	81.8	0.24	0.36			
	2444	285	232	79.5	0.24	0.36			
	2634	247	186	74.3	0.24	0.36			
	4012	2014	1921	77	2.89	3.47	Y132S-2	5.5	
	4506	1969	1852	80.3	3.05	3.66			
4973	1915	1772	82.5	3.18	3.82				
5468	1830	1658	84.1	3.28	3.94				
5962	1723	1518	84.6	3.35	4.02				
6457	1606	1366	83.7	3.42	4.11				
6924	1459	1183	81.4	3.43	4.11				
7419	1320	1003	77.5	3.49	4.19				
2006	501	478	77	0.36	0.54	Y90S-4			1.1
2253	490	461	80.3	0.38	0.57				
2487	476	440	82.5	0.40	0.60				
2734	455	412	84.1	0.41	0.62				
2981	429	378	84.6	0.42	0.63				
3228	400	340	83.7	0.43	0.64				
3462	363	294	81.4	0.43	0.64				
3700	329	250	77.5	0.44	0.66				
5712	2554	2437	77	5.21	6.00		Y132S-2	7.5	
6416	2497	2349	80.3	5.49	6.32				
7081	2428	2247	82.5	5.74	6.60				
7785	2320	2102	84.1	5.92	6.81				
8489	2184	1925	84.6	6.04	6.95				
9194	2036	1732	83.7	6.17	7.09				
9859	1849	1499	81.4	6.17	7.10				
10562	1673	1271	77.5	6.30	7.24				

机号	转速	流量	全压	静压	内效率	内功率	所需功率	配用电机	
No	r/min	m ³ /h	Pa	Pa	%	kw	kw	型号	功率 kw
4.5	1450	2856	634	605	77	0.65	0.91	Y90S-4	1.1
		3208	620	583	80.3	0.69	0.96		
		3540	603	558	82.5	0.72	1.00		
		3893	577	522	84.1	0.74	1.04		
		4245	543	478	84.6	0.76	1.06		
		4597	506	430	83.7	0.77	1.08		
		4929	460	373	81.4	0.77	1.08		
		5281	416	316	77.5	0.79	1.10		
		7728	3187	3046	77.6	8.72	10.02		
		8855	3145	2960	81.8	9.35	10.76		
5	2900	9928	3074	2841	84.7	9.90	11.39	Y160M-2	15
		11054	2962	2673	86	10.47	12.04		
		12128	2792	2445	86.1	10.82	12.44		
		13255	2567	2152	84.6	11.07	12.72		
		14328	2335	1850	82.1	11.22	12.90		
		15455	2019	1455	77.6	11.09	12.75		
		3864	790	755	77.6	1.09	1.42		
		4427	780	734	81.8	1.17	1.52		
		4964	762	704	84.7	1.24	1.61		
		5527	735	663	86	1.31	1.70		
6	1450	6064	693	606	86.1	1.35	1.76	Y100L-4	2.2
		6628	637	533	84.6	1.38	1.80		
		7164	580	459	82.1	1.40	1.82		
		7728	502	361	77.6	1.39	1.80		
		10314	2734	2613	77.6	10.00	12.10		
		11818	2698	2539	81.8	10.73	12.98		
		13251	2637	2437	84.7	11.35	13.74		
		14755	2541	2293	86	12.00	13.8		
		16187	2396	2098	86.1	12.41	14.30		
		17692	2202	1845	84.6	12.69	14.59		
6	2240	19124	2004	1587	82.1	12.87	14.80	Y160L-4	15
		20628	1733	1248	77.6	12.71	14.60		
		9209	2176	2079	77.6	7.11	8.61		
		10552	2147	2020	81.8	7.64	9.24		
		11831	2099	1940	84.7	8.08	9.78		
		13174	2022	1824	86	8.54	10.34		
		14453	1907	1669	86.1	8.83	10.69		
		15796	1753	1469	84.6	9.03	10.93		
		17075	1595	1263	82.1	9.16	11.09		
		18418	1380	994	77.6	9.05	10.95		
6	2000	13174	2022	1824	86	8.54	10.34	Y160M-4	11
		14453	1907	1669	86.1	8.83	10.69		
		15796	1753	1469	84.6	9.03	10.93		
		17075	1595	1263	82.1	9.16	11.09		
		18418	1380	994	77.6	9.05	10.95		

机号 No	转速 r/min	流量 m ³ /h	全压 Pa	静压 Pa	内效率 %	内功率 kw	所需功率 kw	配用电机	
								型号	功率 kw
6	1800	8288	1760	1682	77.6	5.19	6.28	Y132M-4	7.5
		9497	1736	1633	81.8	5.57	6.74		
		10648	1697	1568	84.7	5.89	7.13		
		11856	1635	1475	86	6.23	7.16		
		13008	1542	1349	86.1	6.44	7.40		
		14216	1418	1188	84.6	6.58	7.45		
		15367	1291	1022	82.1	6.68	7.50		
		16576	1116	803	77.6	6.60	7.48		
		7367	1389	1327	77.6	3.64	4.18		
	8442	1370	1289	81.8	3.91	4.49			
	9465	1339	1237	84.7	4.14	4.76			
	10539	1291	1164	86	4.37	5.02			
	11562	1217	1065	86.1	4.52	5.19			
	12637	1119	937	84.6	4.62	5.31			
	13660	1019	806	82.1	4.62	5.31			
	14734	881	634	77.6	4.63	5.32			
	6677	1139	1088	77.6	2.71	3.11	Y112M-4	4	
	7650	1124	1057	81.8	2.91	3.34			
	8578	1099	1015	84.7	3.08	3.54			
	9551	1059	955	86	3.26	3.74			
	10478	999	874	86.1	3.36	3.86			
	11452	919	770	84.6	3.44	3.95			
	12379	836	661	82.1	3.49	4.00			
	13353	724	521	77.6	3.45	3.96			
	5756	846	808	77.6	1.74	2.38			Y100L-4
	6595	835	785	81.8	1.86	2.55			
	7395	816	754	84.7	1.97	2.49			
	8234	786	709	86	2.09	2.63			
	9033	742	649	86.1	2.16	2.72			
	9873	682	571	84.6	2.20	2.79			
10672	621	491	82.1	2.34	2.82				
11511	537	386	77.6	2.21	2.79				
5157	679	649	77.6	1.25	1.71	Y100L-4	2.2		
5909	670	630	81.8	1.34	1.83				
6626	655	605	84.7	1.42	1.94				
7378	631	569	86	1.50	2.05				
8094	595	520	86.1	1.55	2.12				
8846	547	458	84.6	1.59	2.17				
9562	498	394	82.1	1.61	2.20				
10314	431	310	77.6	1.59	2.17				

机号	转速	流量	全压	静压	内效率	内功率	所需功率	配用电机	
No	r/min	m ³ /h	Pa	Pa	%	kw	kw	型号	功率 kw
6	1000	4605	541	517	77.6	0.89	1.31	Y100L-4	2.2
		5276	534	502	81.8	0.95	1.31		
		5916	522	482	84.7	1.01	1.38		
		6587	503	454	86	1.07	1.46		
		7227	474	415	86.1	1.10	1.51		
		7898	436	365	84.6	1.13	1.54		
		8538	397	314	82.1	1.14	1.57		
		9209	344	247	77.6	1.13	1.55		
		4420	498	476	77.6	0.79	1.12		
	960	5065	492	463	81.8	0.84	1.21	Y100L-6	1.5
		5679	481	444	84.7	0.89	1.28		
		6324	463	417	86	0.94	1.35		
		6938	437	382	86.1	0.98	1.39		
		7582	402	337	84.6	1.00	1.32		
		8196	366	289	82.1	1.01	1.34		
		8841	317	228	77.6	1.00	1.33		
		4144	438	418	77.6	0.65	0.96		
		4749	432	406	81.8	0.70	1.03		
	900	5324	422	390	84.7	0.74	1.09	Y90L-4	1.5
		5928	407	367	86	0.78	1.15		
		6504	384	336	86.1	0.80	1.19		
		7108	353	295	84.6	0.82	1.21		
		7684	322	255	82.1	0.83	1.23		
		8288	278	200	77.6	0.82	1.22		
		3684	346	331	77.6	0.46	0.72		
		4221	341	321	81.8	0.49	0.72		
		4733	334	308	84.7	0.52	0.76		
	800	5270	322	290	86	0.55	0.81	Y90S-4	1.1
		5781	303	265	86.1	0.57	0.83		
		6319	279	234	84.6	0.58	0.85		
6830		254	201	82.1	0.59	0.86			
7367		220	158	77.6	0.58	0.85			
14258		2811	2686	77.6	14.27	17.25			
16337		2772	2608	81.8	15.31	18.52			
18317		2711	2505	84.7	16.19	19.59			
20396		2611	2355	86	17.13	20.72			
7	1950	22377	2463	2155	86.1	17.70	21.41	Y180M-2	22
		24455	2265	1897	84.6	18.08	21.91		
		26436	2062	1632	82.1	18.36	20		
		28516	1783	1283	77.6	18.14	21.93		

机号 No	转速 r/min	流量 m ³ /h	全压 Pa	静压 Pa	内效率 %	内功率 kw	所需功率 kw	配用电机	
								型号	功率 kw
7	1800	13161	2395	2288	77.6	11.22	13.57	Y160L-2	18.5
		15080	2362	2222	81.8	12.04	14.57		
		16908	2310	2134	84.7	12.73	15.41		
		18827	2225	2007	86	13.47	16.30		
		20656	2099	1837	86.1	13.92	16.84		
		22574	1930	1617	84.6	14.22	17.23		
		24402	1757	1391	82.1	14.44	17.46		
		26322	1519	1093	77.6	14.27	17.25		
	1600	11698	1890	1806	77.6	7.86	9.94	Y160M-2	15
		13405	1864	1754	81.8	8.45	10.68		
		15030	1822	1683	84.7	8.95	11.30		
		16735	1757	1585	86	9.45	11.95		
		18360	1656	1449	86.1	9.77	12.34		
		20067	1523	1275	84.6	9.99	12.62		
		21691	1387	1098	82.1	10.14	12.8		
		23397	1199	862	77.6	10.01	12.64		
	1450	10603	1550	1481	77.6	5.85	7.18	Y160M-4	11
		12148	1530	1439	81.8	6.29	7.69		
		13621	1495	1381	84.7	6.66	8.15		
		15167	1441	1300	86	7.05	8.62		
		16638	1360	1190	86.1	7.26	8.90		
		18185	1250	1047	84.6	7.44	9.10		
		19657	1139	901	82.1	7.54	9.23		
		21204	985	709	77.6	7.45	9.11		
	1250	9140	1151	1100	77.6	3.76	5.14	Y113M-4	7.5
		10472	1136	1069	81.8	4.02	5.51		
		11743	1110	1025	84.7	4.26	5.38		
		13075	1070	965	86	4.52	5.68		
		14344	1010	883	86.1	4.67	5.88		
		15678	920	769	84.6	4.76	6.03		
		16946	845	668	82.1	5.06	6.10		
		18279	731	526	77.6	4.78	6.03		
1120	8189	924	883	77.6	2.70	3.70	Y132S-4	5.5	
	9383	912	858	81.8	2.90	3.96			
	10522	891	823	84.7	3.07	4.19			
	11716	859	775	86	3.24	4.43			
	12853	810	708	86.1	3.35	4.58			
	14047	744	623	84.6	3.44	4.69			
	15184	678	536	82.1	3.48	4.75			
	16378	586	421	77.6	3.44	4.69			

机号 No	转速 r/min	流量 m ³ /h	全压 Pa	静压 Pa	内效率 %	内功率 kw	所需功率 kw	配用电机			
								型号	功率 kw		
7	1000	7312	736	703	77.6	1.92	2.63	Y112M-4	4		
		8378	727	684	81.8	2.05	2.7				
		9394	710	656	84.7	2.1	2.98				
		10460	684	617	86	2.31	3.15				
		11476	645	564	86.1	2.38	3.26				
		12542	593	496	84.6	2.44	3.33				
		13558	540	427	82.1	2.46	3.39				
		14623	468	337	77.6	2.44	3.35				
	960	7019	678	648	77.6	1.71	2.42	Y132S-6	3		
		8043	670	630	81.8	1.82	2.62				
		9018	654	604	84.7	1.92	2.77				
		10042	630	568	86	2.03	2.91				
		11017	595	520	86.1	2.12	3.0				
		12040	547	458	84.6	2.16	2.85				
		13015	498	394	82.1	2.18	2.90				
		14038	431	310	77.6	2.16	2.86				
		5338	392	374	86.7	0.76	1.06				
		6116	387	364	88.7	0.82	1.15				
		6857	378	349	89	0.87	1.22				
		730	7636	364	328	88.2	0.92			1.28	Y132S-8
8377	316		273	86.6	0.95	1.32					
9155	288		236	84.2	0.97	1.35					
10675	250		180	77.6	0.95	1.33					
19646	3143		3004	77.6	21.85	26.45					
22511	3101		2918	81.8	23.46	28.39	Y200L-2	30			
25240	3032		2802	84.7	24.83	30.00					
1800	28105		2920	2635	86	26.25	31.77	Y200L-2	37		
	30834		2754	2411	86.1	27.12	32.83				
	33699		2531	2122	84.6	27.74	33.58				
	36427	2302	1824	82.1	28.13	34.05					
	17463	2478	2368	77.6	15.35	18.58					
	20010	2445	2301	81.8	16.47	19.94	Y180M-2			22	
	22435	2390	2209	84.7	17.44	21.10					
	1600	24982	2303	2078	86	18.43	22.31			Y200L-2	30
27408		2171	1900	86.1	19.05	23.06					
29954		1996	1673	84.6	19.49	23.59					
32380		1816	1438	82.1	19.76	23.92					

机号 No	转速 r/min	流量 m ³ /h	全压 Pa	静压 Pa	内效率 %	内功率 kw	所需功率 kw	配用电机			
								型号	功率 kw		
8	1450	15826	2032	1942	77.6	11.42	13.41	Y180M-4	18.5		
		18134	2005	1886	81.8	12.26	14.39				
		20332	1960	1811	84.7	12.98	15.23				
		22640	1888	1703	86	13.72	16.10				
		24838	1781	1559	86.1	14.18	16.64				
		27146	1638	1372	84.6	14.50	17.02				
		29344	1490	1180	82.1	14.71	17.26				
		13643	1507	1440	77.6	7.32	8.86				
	1250	15633	1487	1399	81.8	7.86	9.51	Y160M-4	11		
		17527	1454	1343	84.7	8.31	10.06				
		19571	1401	1263	86	8.79	10.10				
		21412	1321	1156	86.1	9.08	10.44				
		23402	1215	1018	84.6	9.29	10.68				
		25297	1106	875	82.1	9.42	10.83				
		12224	1209	1155	77.6	5.26	6.37			Y132M-4	7.5
		14007	1193	1122	81.8	5.65	6.84				
	15705	1166	1077	84.7	5.98	7.24					
	1120	17487	1124	1014	86	6.32	7.65	Y160M-4	11		
		19185	1060	927	86.1	6.53	7.91				
		20968	975	817	84.6	6.68	8.09				
		22666	887	702	82.1	6.78	8.20				
		10914	963	920	77.6	3.75	4.73				
		12506	950	894	81.8	4.02	5.08				
		14022	929	858	84.7	4.26	5.38				
		15614	895	807	86	4.50	5.68				
	17130	844	738	86.1	4.65	5.87					
	18721	777	651	84.6	4.76	5.76					
	20237	707	559	82.1	4.82	5.84					
	10478	887	847	77.6	3.32	4.06	Y132M-6	5.5			
	12006	875	823	81.8	3.56	4.36					
	13461	856	791	84.7	3.77	4.61					
	14989	825	744	86	3.98	4.88					
16444	778	681	86.1	4.11	5.04						
17972	715	599	84.6	4.21	5.15						
19428	651	515	82.1	4.27	5.23						
9823	779	744	77.6	2.73	3.45	Y112M-4			4		
11255	769	723	81.8	2.93	3.70						
12620	752	695	84.7	3.10	3.92						
900	14052	725	654	86	3.28		4.14	Y132S-4		5.5	
	15417	683	597	86.1	3.39		4.28				
	16849	629	527	84.6	3.47		4.38				
	18213	572	452	82.1	3.52		4.44				

机号	转速	流量	全压	静压	内效率	内功率	所需功率	配用电机			
No	r/min	m ³ /h	Pa	Pa	%	kw	kw	型号	功率 kw		
8	800	8732	615	588	77.6	1.92	2.42	Y100L-4	3		
		10005	607	571	81.8	2.06	2.60				
		11217	594	549	84.7	2.18	2.75				
		12491	572	516	86	2.30	2.91				
		13704	540	472	86.1	2.38	3.01				
		14977	496	415	84.6	2.44	3.08				
		16190	452	358	82.1	2.47	3.12				
		7968	512	489	77.6	1.46	1.93				
	730	9130	506	476	81.8	1.56	2.08	Y132M-8	3		
		10236	494	456	84.7	1.66	2.20				
		11398	476	429	86	1.75	2.32				
		12504	449	393	86.1	1.81	2.40				
		13666	413	346	84.6	1.85	2.45				
		14773	376	297	82.1	1.88	2.49				
		7749	485	463	77.6	1.34	1.54				
		8880	478	450	81.8	1.44	1.65				
	710	9956	468	432	84.7	1.52	1.74	Y100L-4	2.2		
		11085	450	406	86	1.61	1.85				
		12162	425	372	86.1	1.66	1.90				
		13292	391	327	84.6	1.70	1.95				
		14368	356	282	82.1	1.73	1.98				
		6876	381	364	77.6	0.94	1.38				
		7879	376	354	81.8	1.01	1.38				
		8834	368	340	84.7	1.06	1.46				
630	9837	355	320	86	1.13	1.54	Y100L-4	2.2			
	10791	334	292	86.1	1.16	1.59					
	11794	308	258	84.6	1.19	1.63					
	12749	280	221	82.1	1.21	1.65					
	29481	2594	2398	86.7	24.21	28.41					
	32095	2559	2327	88.7	25.43	29.84					
	1450	34708	2456	2185	89	26.33			30.9	Y225S-4	37
		36946	2336	2029	88.2	26.91			31.59		
39121		2205	1861	86.6	27.4	32.15					
41265		2051	1668	84.2	27.67	32.47					
9	1250	25415	1922	1777	86.7	15.51	18.21	Y180L-4	22		
		27668	1896	1724	88.7	16.29	19.11				
		29921	1820	1619	89	16.87	19.8				
		31850	1732	1504	88.2	17.24	20.23				
		33725	1635	1379	86.6	17.56	20.6				
		35573	1520	1235	84.2	17.73	20.8				

机号	转速	流量	全压	静压	内效率	内功率	所需功率	配用电机	
No	r/min	m ³ /h	Pa	Pa	%	kw	kw	型号	功率 kw
9	1120	22772	1541	1424	86.7	11.16	13.1	Y160L-4	15
		24790	1520	1382	88.7	11.72	13.75		
		26809	1459	1297	89	12.13	14.24		
		28537	1388	1205	88.2	12.4	14.55		
		30218	1311	1106	86.6	12.62	14.81		
		31873	1219	990	84.2	12.75	14.96		
		19519	1130	1044	86.7	7.03	8.25		
		21249	1115	1013	88.7	7.38	8.66		
	960	22979	1070	951	89	7.64	8.97	Y160L-6	11
		24461	1018	883	88.2	7.81	9.17		
		25901	961	810	86.6	8.11	9.52		
		27320	894	726	84.2	8.03	9.42		
		18299	992	917	86.7	5.79	6.8		
		19921	979	890	88.7	6.09	7.14		
	900	21543	940	836	89	6.29	7.39	Y160M-4	11
		22932	894	776	88.2	6.44	7.55		
		24282	844	711	86.6	6.55	7.69		
		25613	786	638	84.2	6.61	7.76		
		16265	783	723	86.7	4.07	4.78		
		17707	773	702	88.7	4.27	5.01		
	800	19149	742	659	89	4.42	5.19	Y132M-4	7.5
		20384	706	613	88.2	4.52	5.3		
		21584	667	562	86.6	4.6	5.4		
		22767	620	503	84.2	4.65	5.45		
		14842	652	602	86.7	3.09	3.62		
		16158	643	584	88.7	3.25	3.81		
	730	17473	617	548	89	3.36	3.94	Y160M-8	5.5
		18601	587	509	88.2	3.44	4.03		
19695		555	468	86.6	3.50	4.1			
20774		516	419	84.2	3.53	4.14			
12809		485	448	86.7	1.98	2.33			
13944		479	435	88.7	2.08	2.45			
630	15080	460	409	89	2.16	2.54	Y100L-4	3	
	16052	437	379	88.2	2.21	2.59			
	16997	413	348	86.6	2.25	2.64			
	17929	385	313	84.2	2.27	2.66			

机号	转速	流量	全压	静压	内效率	内功率	所需功率	配用电机	
No	r/min	m ³ /h	Pa	Pa	%	kw	kw	型号	功率 kw
10	1450	40441	3202	2961	86.7	41.00	48.12	Y250M-4	55
		44026	3159	2873	88.7	43.07	50.53		
		47611	3032	2697	89	44.59	52.33		
		50680	2884	2505	88.2	45.58	53.49		
		53664	2722	2297	86.6	46.40	54.45		
		56605	2532	2059	84.2	46.86	54.98		
	1250	34863	2373	2194	86.7	26.27	31.80	Y225S-4	37
		37953	2341	2128	88.7	27.59	33.40		
		41044	2247	1998	89	28.57	34.58		
		43690	2138	1856	88.2	29.20	35.35		
		46262	2018	1702	86.6	29.73	35.99		
		48797	1877	1525	84.2	30.02	36.34		
	1120	31237	1902	1758	86.7	18.90	22.87	Y200L-4	30
		34006	1877	1706	88.7	19.85	24.02		
		36775	1801	1601	89	20.55	24.87		
		39146	1714	1488	88.2	21.00	25.43		
		41451	1618	1364	86.6	21.38	25.89		
		43722	1505	1223	84.2	21.59	26.14		
	1000	27890	1514	1399	86.7	13.45	16.28	Y180M-4	18.5
		30363	1494	1358	88.7	14.13	17.10		
		32835	1434	1275	89	14.63	17.70		
		34952	1364	1184	88.2	14.95	18.10		
		37010	1288	1086	86.6	15.22	18.43		
		39038	1199	974	84.2	15.37	18.50		
	960	26775	1395	1289	86.7	11.90	13.96	Y200L-6	18.5
		29148	1376	1251	88.7	12.50	14.67		
		31521	1321	1174	89	12.94	15.18		
		33554	1257	1091	88.2	13.23	15.52		
		35529	1187	1001	86.6	13.74	15.80		
		37476	1104	897	84.2	13.60	15.96		
900	25101	1225	1132	86.7	9.81	11.87	Y160L-4	15	
	27326	1209	1099	88.7	10.31	12.47			
	29551	1161	1032	89	10.66	12.91			
	31457	1104	958	88.2	10.90	13.19			
	33309	1042	878	86.6	11.10	13.43			
	35134	970	788	84.2	11.20	13.56			
800	22312	967	894	86.7	6.89	8.34	Y160M-4	11	
	24290	954	867	88.7	7.23	8.76			
	26268	916	814	89	7.49	9.07			
	27961	872	757	88.2	7.65	9.27			
		29608	823	694	86.6	7.79	9.43		
		31230	766	622	84.2	7.87	9.53		

机号	转速	流量	全压	静压	内效率	内功率	所需功率	配用电机	
No	r/min	m ³ /h	Pa	Pa	%	kw	kw	型号	功率 kw
10	730	20360	805	744	86.7	5.23	6.14	Y160L-8	7.5
		22164	794	721	88.7	5.50	6.45		
		23969	762	677	89	5.69	6.68		
		25516	725	629	88.2	5.82	6.82		
		27017	685	577	86.6	5.92	6.95		
		28497	637	517	84.2	5.98	7.02		
	710	19802	761	703	86.7	4.81	5.83	Y132M-4	7.5
		21557	751	682	88.7	5.06	6.12		
		23313	721	641	89	5.23	6.34		
		24816	686	595	88.2	5.35	6.48		
		26277	648	546	86.6	5.45	6.59		
		27717	603	490	84.2	5.50	6.66		
	630	17571	599	553	86.7	3.36	4.25	Y132S-4	5.5
		19128	591	537	88.7	3.53	4.46		
		20686	568	505	89	3.66	4.62		
		22019	540	468	88.2	3.74	4.72		
		23316	510	430	86.6	3.81	4.81		
		24594	475	386	84.2	3.84	4.85		
	560	15618	473	437	86.7	2.36	2.98	Y112M-4	4
		17003	467	424	88.7	2.48	3.13		
		18387	448	398	89	2.57	3.24		
		19573	426	369	88.2	2.63	3.32		
		20725	403	340	86.6	2.67	3.38		
		21861	375	304	84.2	2.70	3.41		
500	13945	377	348	86.7	1.68	2.30	Y100L-4	3	
	15181	372	338	88.7	1.77	2.42			
	16417	357	317	89	1.83	2.50			
	17476	340	295	88.2	1.87	2.56			
	18505	321	270	86.6	1.90	2.40			
	19519	299	243	84.2	1.92	2.43			
12	1120	53978	2746	2539	86.7	47.02	56.92	Y280S-4	75
		58763	2710	2464	88.7	49.38	59.78		
		63548	2601	2313	89	51.13	61.90		
		67645	2474	2148	88.2	52.27	63.27		
	1000	71627	2335	1970	86.6	53.21	64.41	Y225M-4	45
		75552	2172	1766	84.2	53.73	65.04		
		48195	2185	2020	86.7	33.47	40.51		
		52467	2156	1960	88.7	35.15	42.55		
	1000	56739	2070	1841	89	36.40	44.06	Y250M-4	55
		60397	1969	1709	88.2	37.20	45.00		
		63953	1859	1568	86.6	37.88	45.85		
		67457	1729	1405	84.2	38.25	49.30		

机号	转速	流量	全压	静压	内效率	内功率	所需功率	配用电机			
No	r/min	m ³ /h	Pa	Pa	%	kw	kw	型号	功率 kw		
12	960	46267	2013	1861	86.7	29.61	34.75	Y280S-6	45		
		50368	1986	1805	88.7	31.10	36.49				
		54469	1906	1695	89	32.20	37.79				
		57981	1814	1575	88.2	32.91	38.62				
		61359	1712	1444	86.6	33.51	39.32				
		64795	1593	1294	84.2	33.84	39.71				
	900	43375	1767	1633	86.7	24.40	29.53	Y250M-6	37		
		47220	1744	1585	88.7	25.62	31.02				
		51065	1674	1488	89	26.53	32.12				
		54357	1593	1383	88.2	27.12	32.83				
		57557	1504	1268	86.6	27.61	33.42				
		60712	1399	1137	84.2	27.88	33.75				
	800	38556	1395	1289	86.7	17.14	20.74	Y200L-6	22		
		41973	1376	1251	88.7	18.00	21.79				
		45391	1321	1174	89	18.63	22.56	Y250M-6	30		
		48317	1257	1091	88.2	19.05	23.06				
		51162	1187	1001	86.6	19.39	23.47				
		53966	1104	897	84.2	19.58	23.70				
	730	35182	1160	1072	86.7	13.02	15.28	Y225S-8	18.5		
		38301	1145	1041	88.7	13.67	16.05				
		41419	1099	977	89	14.16	16.61				
		44090	1046	908	88.2	14.47	16.98				
		46685	987	832	86.6	14.73	17.29				
		49244	919	746	84.2	14.88	17.46				
		34218	1097	1014	86.7	11.98	14.50			Y200L-6	18.5
		37251	1083	984	88.7	12.58	15.23				
		40284	1040	924	89	13.03	15.77				
		42882	989	858	88.2	13.32	16.12				
		45406	934	787	86.6	13.56	16.41				
		47895	869	706	84.2	13.69	16.57				
630	30362	863	797	86.7	8.37	10.13	Y180L-6	15			
	33054	852	774	88.7	8.79	10.64					
	35745	818	727	89	9.10	11.02					
	38050	778	675	88.2	9.30	11.26					
	40290	735	619	86.6	9.47	11.46					
	42498	684	555	84.2	9.56	11.58					
560	26989	682	630	86.7	5.88	7.11	Y160L-6	11			
	29381	673	612	88.7	6.17	7.47					
	31774	646	574	89	6.39	7.74					
	33822	615	534	88.2	6.53	7.91					
	35813	580	489	86.6	6.65	8.05					
	37776	540	438	84.2	6.72	8.13					

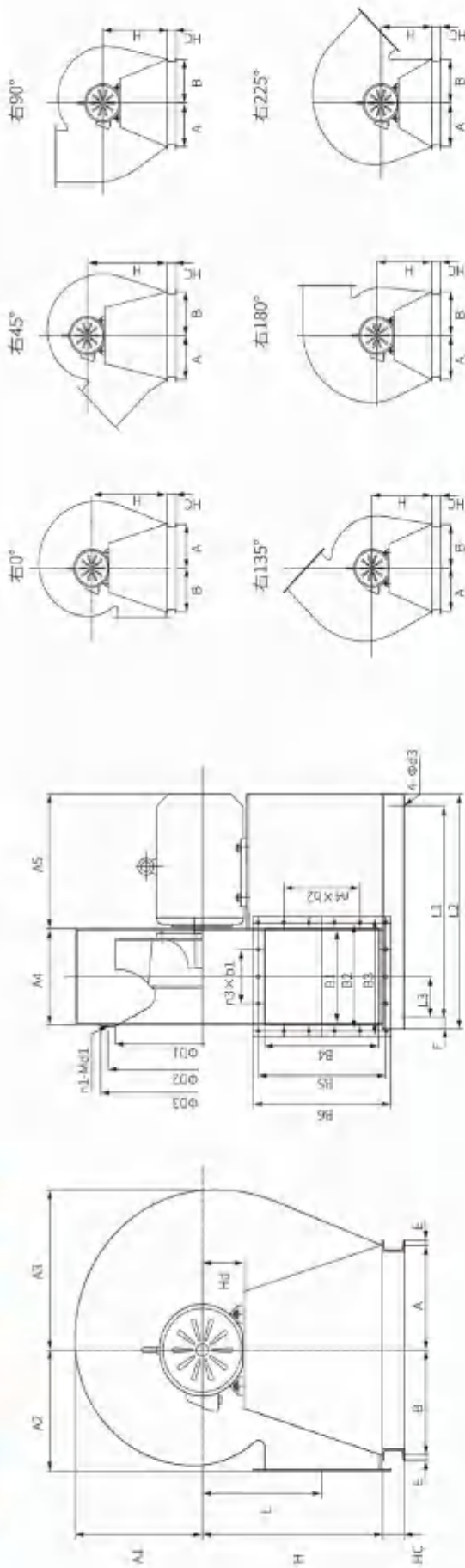
机号	转速	流量	全压	静压	内效率	内功率	所需功率	配用电机	
No	r/min	m ³ /h	Pa	Pa	%	kw	kw	型号	功率 kw
12	500	24097	543	502	86.7	4.18	5.28	Y160M-6	7.5
		26233	536	487	88.7	4.39	5.55		
		28369	515	458	89	4.55	5.75		
		30198	490	425	88.2	4.65	5.87		
		31976	462	389	86.6	4.73	5.98		
		33728	430	349	84.2	4.78	5.79		
	450	21687	440	407	86.7	3.05	3.85	Y132M-6	5.5
		23610	434	394	88.7	3.20	4.05		
		25532	417	371	89	3.32	4.19		
		27178	397	344	88.2	3.39	4.28		
		28778	374	315	86.6	3.45	4.36		
		30356	348	282	84.2	3.49	4.40		
14	400	19278	347	321	86.7	2.14	2.46	Y132S-6	3
		20986	343	312	88.7	2.25	2.58		
		22695	329	292	89	2.33	2.67		
		24158	313	271	88.2	2.38	2.73		
		25581	296	249	86.6	2.42	2.78		
		26983	275	223	84.2	2.45	2.81		
	960	73470	2705	2502	86.7	62.7	72.1	Y315M-6	90
		79982	2670	2427	88.7	65.8	75.7		
		86495	2561	2271	89	68.0	78.2		
		92092	2437	2018	88.2	69.7	80.2		
		97492	2300	1934	86.6	70.8	81.4		
		102834	2140	1730	84.2	71.7	82.4		
800	61225	1877	1736	86.7	36.2	41.7	Y280S-6	45	
	66652	1852	1683	88.7	38.1	43.7			
	72079	1779	1577	89	39.4	45.0			
	76726	1692	1463	88.2	40.3	46.4			
	81243	1597	1343	86.6	40.9	47.1			
	85695	1485	1202	84.2	41.4	47.6			
650	49745	1239	1146	86.7	19.4	22.4	Y250M-8	30	
	54155	1223	1111	88.7	20.4	23.5			
	58864	1174	1040	89	21.2	24.4			
	62340	1117	966	88.2	21.6	24.9			
	66010	1054	886	86.6	21.9	25.2			
	69627	980	793	84.2	22.2	25.5			
500	38265	732	677	86.7	8.8	10.1	Y180L-8	11	
	41657	723	657	88.7	9.3	10.7			
	45049	695	6164	89	9.6	11.0			
	47954	660	570	88.2	9.8	11.3			
	50777	623	523	86.6	10.0	11.5			
	53559	580	468	84.2	10.1	11.6			

机号	转速	流量	全压	静压	内效率	内功率	所需功率	配用电机	
No	r/min	m ³ /h	Pa	Pa	%	kw	kw	型号	功率 kw
14	400	30612	468	432	86.7	4.52	5.2	Y160L-8	7.5
		33326	463	420	88.7	4.7	5.47		
		36039	444	393	89	4.9	5.7		
		38363	422	365	88.2	5.0	5.8		
		40621	400	336	86.6	5.1	5.9		
		42847	371	300	84.2	5.2	6.0		
	900	102810	3157	2919	86.7	102.81	124.45	Y315L-6	132
		111930	3115	2833	88.7	107.98	130.70		
		121040	2990	2660	89	111.80	135.33	Y315M-6	160
		128840	2844	2470	88.2	114.28	138.33		
		136430	2684	2265	86.6	116.35	140.84		
		143910	2497	2030	84.2	117.48	142.20		
		91392	2489	2301	86.7	72.21	87.41		
		99493	2456	2233	88.7	75.84	91.81		
800		107590	2357	2096	89	78.53	95.06	Y315L-6	110
		114530	2242	1947	88.2	80.27	97.16		
	121270	2117	1786	86.6	81.72	98.92			
	127920	1969	1600	84.2	82.52	99.89			
	710	81110	1957	1809	86.7	50.48	61.10	Y315S-6	75
		88300	1931	1755	88.7	53.2	64.18		
		95490	1853	1648	89	54.89	66.45		
		101640	1763	1530	88.2	56.11	67.92		
107630		1664	1403	86.6	57.12	69.15			
113520		1549	1259	84.2	57.68	69.83			
16	630	71971	1538	1421	86.7	35.27	42.69	Y280M-6	55
		78351	1518	1380	88.7	37.04	44.84		
		84730	1457	1295	89	38.35	46.42		
		90193	1386	1203	88.2	39.20	47.45		
		95503	1309	1104	86.6	39.91	48.31		
		100730	1218	989	84.2	40.30	48.78		
		63974	1214	1122	86.7	24.77	29.98		
		69645	1198	1089	88.7	26.01	31.49		
	560	75316	1150	1022	89	26.93	32.60	Y250M-6	37
		80172	1094	949	88.2	27.53	33.33		
		84892	1033	871	86.6	28.08	33.93		
		89544	961	780	84.2	28.30	34.26		
		57120	967	894	86.7	17.63	21.34		
		62183	954	867	88.7	18.52	22.41		
500	67246	916	814	89	19.17	23.21	Y225M-6	30	
	71582	872	757	88.2	19.60	23.72			
	75796	823	694	86.6	19.95	24.15			
	79950	766	622	84.2	20.15	24.39			

机号	转速	流量	全压	静压	内效率	内功率	所需功率	配用电机	
No	r/min	m ³ /h	Pa	Pa	%	kw	kw	型号	功率 kw
16	450	51408	783	723	86.7	12.85	15.56	Y200L-6	18.5
		55965	773	702	88.7	13.50	16.34		
		60521	742	659	89	13.98	16.92		
		64423	706	613	88.2	14.29	17.29		
		68216	666	561	86.6	14.54	17.61		
		71955	620	503	84.2	14.69	17.78		
	400	45696	618	571	86.7	9.03	10.93	Y180L-6	15
		49746	610	554	88.7	9.48	11.48		
		53797	586	521	89	9.82	11.88		
		57265	557	483	88.2	10.03	12.15		
		60637	526	443	86.6	10.21	12.36		
		63960	490	398	84.2	10.31	12.48		
	355	40555	487	450	86.7	6.31	7.64	Y160L-6	11
		44150	480	435	88.7	6.63	8.02		
		47745	461	410	89	6.86	8.31		
		50823	439	381	88.2	7.01	8.49		
		53815	414	349	86.6	7.14	8.64		
		56764	386	313	84.2	7.21	8.73		
	315	35985	383	354	86.7	4.41	5.57	Y160M-6	7.5
		39175	378	343	88.7	4.63	5.85		
42365		363	323	89	4.79	5.80			
45096		345	299	88.2	4.90	5.93			
47751		326	275	86.6	4.99	6.04			
50368		303	246	84.2	5.04	6.10			
710	158410	3069	2837	86.7	154.04	177.10	Y355L-8	200	
	172460	3029	2755	88.7	161.79	185.15			
	186500	2907	2586	89	167.51	192.63			
	198520	2756	2401	88.2	171.23	196.91			
	210210	2609	2201	86.6	174.33	199.04			
	221730	2427	1973	84.2	176.03	200.00			
20	630	140560	2411	2229	86.7	107.62	130.27	Y355M-8	160
		153020	2379	2163	88.7	113.03	136.81		
		165480	2284	2031	89	117.03	141.65		
		176150	2172	1886	88.2	119.62	144.79		
		186530	2050	1729	86.6	121.79	147.43		
		196750	1908	1551	84.2	122.98	148.88		
	560	124950	1902	1758	86.7	75.59	91.5	Y315L-8	110
		136020	1877	1706	88.7	79.39	96.1		
		147100	1801	1601	89	82.20	99.5		
		156580	1714	1488	88.2	84.02	101.7		
		165800	1618	1364	86.6	85.54			
		174890	1505	1223	84.2	86.37			

机号	转速	流量	全压	静压	内效率	内功率	所需功率	配用电机	
No	r/min	m ³ /h	Pa	Pa	%	kw	kw	型号	功率 kw
20	500	111560	1514	1399	86.7	53.80	65.13	Y315M-8	75
		121450	1494	1358	88.7	56.51	68.40		
		131340	1434	1275	89	58.51	70.82		
		139800	1364	1184	88.2	59.80	72.39		
		148040	1288	1086	86.6	60.89	73.70		
		156150	1199	974	84.2	61.48	74.42		
	450	100400	1225	1132	86.7	39.22	47.48	Y315S-8	55
		109300	1209	1099	88.7	41.19	49.86		
		118200	1161	1032	89	42.65	51.63		
		125820	1104	958	88.2	43.60	52.77		
		133230	1042	878	86.6	44.39	53.73		
		140530	970	788	84.2	44.82	54.25		
	400	89250	967	894	86.7	27.55	31.68	Y290S-8	37
		97161	954	867	88.7	28.93	33.26		
		105070	916	814	89	29.96	34.45		
		111840	872	757	88.2	30.82	35.44		
		118430	823	694	86.6	31.17	36.20		
		124920	766	622	84.2	31.48	36.20		
	355	79209	761	703	86.7	19.26	23.31	Y250M-8	30
		86230	751	682	88.7	20.22	24.48		
		93252	721	641	89	20.94	25.35		
		99264	686	595	88.2	21.40	25.91		
		105100	648	546	86.6	21.79	26.38		
		110860	603	490	84.2	22.00	26.64		
	315	70284	599	553	86.7	13.45	16.28	Y225M-8	22
		76514	591	537	88.7	14.13	17.10		
		82744	568	505	89	14.63	17.71		
		88079	540	468	88.2	14.95	18.10		
		93265	510	430	86.6	15.22	18.43		
		98376	475	386	84.2	15.37	18.61		
	280	62475	473	437	86.7	9.45	11.44	Y200L-8	15
		68013	467	424	88.7	9.92	12.01		
73551		448	398	89	10.27	12.44			
78293		426	369	88.2	10.50	12.71			
82902		403	340	86.6	10.69	12.94			
87445		375	304	84.2	10.80	13.07			
250	55781	377	348	86.7	5.73	8.14	Y180L-8	11	
	60726	372	338	88.7	7.06	8.55			
	65670	357	317	89	7.31	8.85			
	69904	340	295	88.2	7.48	9.06			
	74020	321	270	86.6	7.61	9.21			
	78076	299	243	84.2	7.68	9.30			

外形与安装尺寸 (A式)

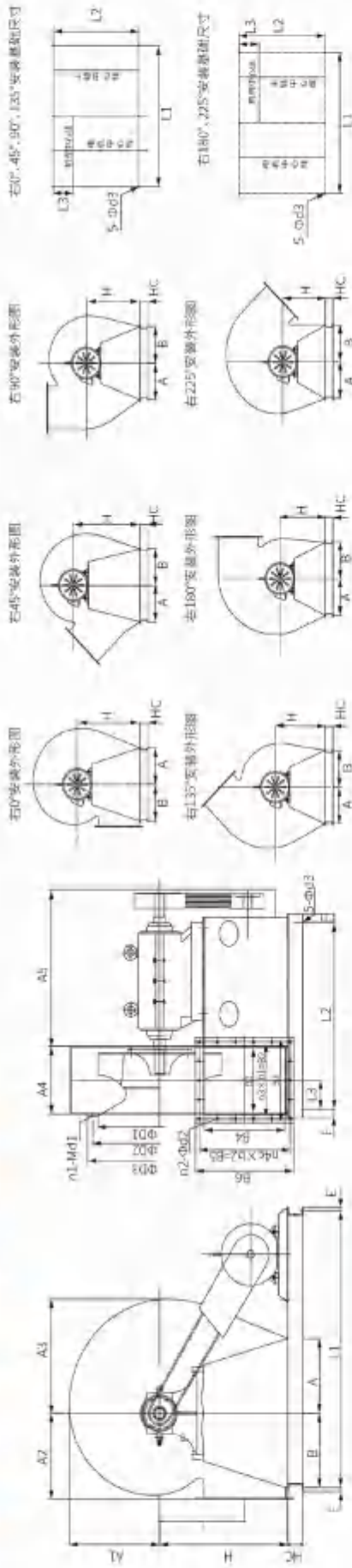


外形及安装尺寸

进风口 出风口

机号	Hd	A	B	E	F	Φd3	L1	L2	L3	L	A1	A2	A3	A4	A5	Hc	0°	45°	90°	135°	180°	225°	n1-Md1	ΦD1	ΦD2	ΦD3	n2-Φd2	B1	B2	B3	B4	B5	B6	NxΦdBZ	
2.8	90	165	150	20	50	14.5	380	480	55.5	196	126	187	268	301	270	80	310	290	270	250	230	210	8-M8	280	320	340	16-Φ7	196	228	256	224	256	284	3x61	
3	90	175	160	20	50	14.5	395	495	62.5	210	242	202	287	215	270	80	332	315	290	270	245	225	8-M8	300	335	355	16-Φ7	210	242	270	240	272	300	3x72	
3.2	90	190	170	20	50	14.5	410	510	69.5	224	258	213	306	229	270	80	354	335	310	285	260	235	8-M8	320	355	375	16-Φ7	224	256	284	256	288	316	3x72	
3.6	90	210	190	20	50	14.5	440	540	84	252	291	239	345	258	270	80	399	375	350	320	295	265	8-M8	360	395	415	16-Φ7	252	284	312	288	320	348	3x80	
4	90	230	210	20	50	14.5	465	565	98	280	323	266	363	286	270	80	443	415	385	355	325	295	8-M10	400	450	475	20-Φ7	260	315	340	320	355	380	4x70	
4.5	90	260	235	20	50	14.5	500	600	115.5	315	363	299	431	321	270	80	498	465	435	400	365	330	8-M10	450	500	525	20-Φ7	315	350	375	360	395	420	4x78	
5	100	285	260	20	50	14.5	595	695	133	350	403	331	478	356	330	80	553	520	480	445	405	370	12-M10	500	560	585	20-Φ7	350	385	410	4x75	400	435	460	4x88
6	112	340	310	20	50	14.5	665	765	168	420	483	396	573	426	330	80	663	620	575	530	485	440	12-M10	600	650	675	24-Φ7	455	485	510	5x75	480	510	540	5x87

外形与安装尺寸 (C式)



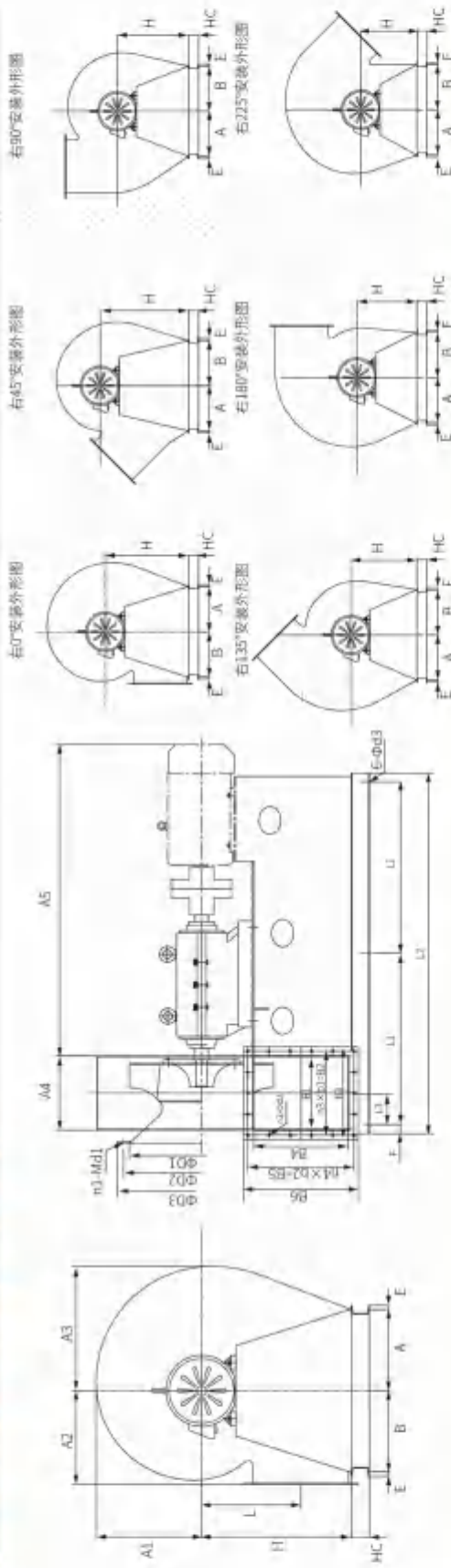
外形及安装尺寸

进风口

出风口

型号	A	B	E	F	AZ	A3	A4	A5	HC	0°	45°	90°	135°	180°	225°	n1-Md1	ΦD1	ΦD2	ΦD3	B1	B2	B3	n3-Md1	B4	B5	B6	N4xΦD2							
3	190	160	20	50	14.5	710	420	49.5	230	247	225	312	189	470	80	388	355	313	280	250	225	8-M8	300	335	385	14-Ø7	184	210	234	3K70	312	340	362	4xØ5
3.5	220	185	20	50	14.5	810	450	64.5	268	288	263	364	219	470	80	453	410	365	325	290	260	8-M8	350	395	415	14-Ø7	214	240	264	3K80	364	390	414	4xØ7.5
4	250	210	20	50	14.5	960	565	80.5	307	330	300	417	251	625	80	517	470	420	370	330	295	8-M10	400	450	485	16-Ø7	245	276	305	3K92	416	450	476	5xØ0
4.5	280	235	20	50	14.5	1010	615	95.5	345	370	338	468	281	625	80	582	530	470	420	375	330	8-M10	450	500	535	16-Ø10	275	306	335	3K102	468	500	528	5xØ0
5	310	260	20	50	14.5	1160	665	111	383	412	375	520	312	625	80	646	585	525	465	415	370	12-M10	500	560	585	20-Ø10	306	348	386	4K67	520	564	600	6xØ4
6	370	310	20	50	14.5	1310	710	141.5	460	493	450	623	373	625	80	775	700	625	555	495	440	12-M10	600	650	685	20-Ø10	367	408	447	4K102	624	666	704	6xØ11
7	435	365	20	50	18.5	1410	940	173.5	531	575	525	727	437	850	100	904	820	730	650	575	515	12-M10	700	750	785	22-Ø10	428	472	508	4K118	728	770	808	7xØ10
8	485	415	20	50	18.5	1710	1000	204.5	613	657	600	830	499	850	100	1032	935	835	740	660	585	16-M10	800	860	865	22-Ø10	490	532	570	4K133	832	875	912	7xØ12.5
10	615	515	25	50	18.5	1850	1330	265.5	767	820	750	1038	621	1100	140	1290	1170	1040	925	825	735	16-M12	1000	1070	1110	26-Ø12	612	670	712	4K134	1040	1096	1140	8xØ13.7
12	735	615	25	50	18.5	2250	1455	327	920	984	900	1245	744	1100	140	1548	1400	1250	1110	990	880	20-M12	1200	1270	1310	30-Ø12	734	792	834	4K132	1248	1305	1348	9xØ15
14	820	720	25	50	18.5	2650	1820	409	1073	1160	1050	1490	868	1230	140	1820	1650	1480	1350	1180	1060	20-M15	1400	1450	1500	30-Ø15	856	924	974	15K46	1456	1520	1570	9K168.8

外形与安装尺寸 (D式)



外形及安装尺寸

进风口

出风口

型号	A	B	E	F	ΦD1	L1	L2	L3	L	L3	L4	A1	A2	A3	A4	A5	HC	0°	45°	90°	135°	180°	225°	n1	MΦ1	ΦD1	ΦD2	ΦD3	B1	B2	B3	n3	ΦD1	B4	B5	B6	MΦD2
3	190	180	20	50	14.5	385	870	49.5	230	247	275	312	189	720	80	388	355	315	280	250	225	225	8-NR	300	335	365	14-Φ7	184	210	234	3870	312	340	362	4x85		
3.5	220	185	20	50	14.5	425	950	64.5	268	288	263	364	279	790	80	453	410	365	325	290	260	260	8-NR	350	395	415	14-Φ7	214	240	264	3x80	354	390	414	4x97.5		
4	250	210	20	50	14.5	525	1150	80.5	307	330	300	417	251	1000	80	517	470	420	370	330	295	295	8-N10	400	450	485	16-Φ7	245	276	305	3x92	415	450	476	5x90		
4.5	280	235	20	50	14.5	590	1180	85.5	345	370	338	468	281	1000	80	582	530	470	420	375	330	330	8-N10	450	500	535	16-Φ10	275	306	335	3x102	468	500	528	5x100		
5	310	260	20	50	14.5	610	1220	111	383	412	375	520	312	1125	80	646	585	525	465	415	370	370	12-M10	500	560	595	20-Φ10	306	348	386	4x87	520	564	600	6x94		
6	370	310	20	50	14.5	690	1280	141.5	460	494	450	623	373	925	80	775	700	625	555	495	440	440	12-M10	600	680	695	20-Φ10	367	408	447	4x102	624	666	704	6x111		
7	435	365	20	50	18.5	780	1460	173.5	537	575	525	721	437	1330	100	904	820	730	650	575	515	515	12-M10	700	790	795	22-Φ10	428	472	508	4x118	728	770	808	7x110		
8	495	435	20	50	18.5	850	1800	204.5	613	657	600	830	499	1400	100	1032	935	835	740	660	585	585	16-M10	800	860	885	22-Φ10	490	532	570	4x133	832	875	912	7x125		
10	615	515	25	50	18.5	1140	2380	265.5	767	820	750	1038	621	1900	140	1290	1170	1040	925	825	735	735	16-M12	1000	1070	1110	26-Φ12	612	670	712	4x134	1040	1096	1140	8x137		
12	735	615	25	50	18.5	1200	2500	327	920	984	900	1245	744	1970	140	1548	1400	1250	1110	990	880	880	20-M12	1200	1270	1310	30-Φ12	734	792	834	4x132	1248	1305	1348	9x145		
14	830	730	25	50	18.5	1480	3060	409	1073	1150	1050	1450	868	2200	140	1870	1650	1480	1330	1180	1060	1060	20-M15	1400	1450	1500	30-Φ15	856	924	974	15x6	1456	1520	1570	9x168.8		

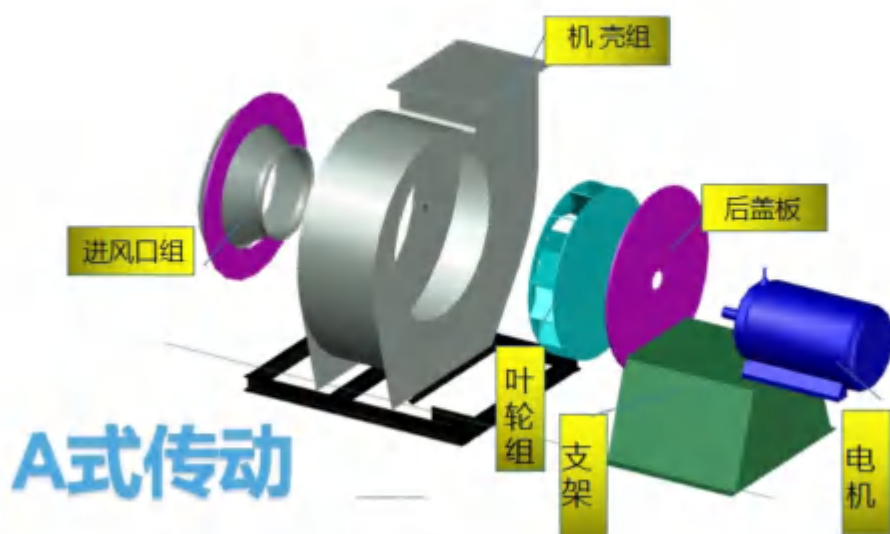
专注细节 创造未来

Focus detail Create future

Contents 目录

G4-73离心风机

产品用途	24
产品形式	24
结构特点	24
性能与选择	25
通风机安装与使用	25
外形与安装尺寸	33



一、产品用途

G4-73与Y4-73型风机适用于火力发电中670t/h以下蒸气锅炉的通、引风机系统。在无其他特殊要求时，G4-73亦可用于矿井通风及一般通风。

通风机输送的介质为空气，最高温度不得超过80℃，引风机输送的介质为烟气，最高温度不得超过250℃。在引风机前，必须加装除尘装置，以尽可能减少进入风机中烟气的含尘量。根据一般电厂使用情况，除尘效率不得低于85%。

二、产品形式

- 1、通风机与引风机制成单吸入。各№ 8- 18#共8个机号。
- 2、从电动机一端正视，叶轮顺时针旋转为右旋风机。以“右”表示，叶轮逆时针旋转称为左旋风机的，以“左”表示。
- 3、风机的出风口位置，以机壳的出风口角度表示。
- 4、风机传动方式为D式，均采用联轴器传动。
- 5、G代表锅炉通风机，Y代表锅炉引风机。

三、结构特点

风机主要由：叶轮组、机壳组、进风口组、调节门组（选配）、支架组及传动部分而组成。

1、叶轮组由12片后倾圆弧斜切的叶片焊接于圆锥弧形的前盘与平板形的后盘中间。由于采用了圆弧型叶片，保证了风机高效率、低噪声、高强度。叶轮经静、动平衡校正，故运转平稳。同机号的通、引风机叶轮结构相同。

2、机壳组是用普通钢板焊接而成的蜗形体。单吸入风机的机壳做成以下几种不同形式：№8-12#机壳做成整体带后盖板结构，维修时可从后侧板处拔出叶轮组，便于维修。№14-18#机壳做成两开或三开式），目的是为了运输及维修方便。对引风机、蜗形板作了适当加厚以防磨。

3、进风口组做成收敛、流线型的整体结构，用螺栓固定在风机入口侧。

4、调节门组（选配）可用来调节风机流量的装置，轴向安装在进风口与管道中间位置。调节范围由0°（全开）到90°（全闭）调节门的扳把位置，从进风口方向看在右侧，对右旋风机扳把由下往上推是由全闭到全开方向，以左旋风机，扳把由上往下拉是由全闭到全开方向。

5、传动部分的主轴由优质钢制成，本风机均采用滚动轴承。轴承箱有两种形式：№8-18#采用分体装配的筒式轴承箱。轴承箱上装有温度计和油位指示器（仅引风机）。润滑油采用32#及以上为宜，加入油量按油位标志的要求。引风机备有水冷却装置，因此须加装输水管，耗水量随气温不同而异，一股按0.5-1m³/h考虑。

四、性能与选择

在使用时，常常发生流量过多或不足的现象。产生这种现象的原因很多，如果是在使用过程中发生这种现象，主要是由于管网中的用力时大时小，或风机在飞动工作等缘故，如果是在使用过程中，经过较长时间逐渐减少，或在短时间内突然破少，主要由于管网堵塞。

五、通风机的安装与使用

1、安装前：应对风机各部件进行全面检查，机件是否完整，叶轮与机壳的旋转方向是否一致，各部联接是否紧密。叶轮、主轴、等主要机件有无损伤，传动组是否灵活等。

2、安装时：注意检查机壳内部不应有掉入遗留的工具和杂物。在一些组合面上为了防止生锈，减少拆卸困难，应涂上一层润滑脂或机械油。风机与地基结合面、进、出风管道联接时应调整使之自然吻合，不得强行联接，更不许将管道重量加在风机各部件上。并注意保证风机的水平位置。

3、安装要求：

3.1：按图纸所示的位置与尺寸安装，为确保高效率特别要保证进风口与叶轮的轴向和径向间隙尺寸。

3.2：安装后试拔传动组，检查是否有过紧或与固定部分碰撞现象。

3.3：全部安装完毕，总检合格后，才能进行风机的试运转。

为了防止电机过载烧毁，在风机启动时，必须在无载荷（将进风阀门关闭，出风阀门稍开）的情况下进行，如情况良好，逐步开启阀门直到规定的工况为止。在运转过程中应严格控制电流，不得超过额定值。

4、风机的操作：

4.1：风机启动前，应进行下列准备工作：

4.2：将进风阀门关闭，出风阀门稍开。

4.3：检查风机各部的间隙尺寸，转动部分与固定部分有无碰撞及磨擦现象。

4.5、风机启动后达到正常转速时，应在运转过程中经常检查轴承温度是否正常，当轴承温度没有特殊要求时，轴承温升不得超过40℃；轴承部位的均方根振动速度不得大于6.3mm/s。如发现风机有剧烈的振动、撞击、轴承温升迅速上升等现象时，则必须紧急停车。

机组型号	转速	流量	全压	内效率	内效率	所需功率	配用电机	
							型号	功率
8	1450	16156	2104	79.4	11.80	13.85	Y180M-4	18.5
		18244	2095	83.2	12.67	14.86		
		20442	2072	85.7	13.63	15.99		
		22530	2018	87	14.42	16.92		
		24618	1924	86.8	15.06	17.67		
		26706	1794	85.6	15.45	18.13		
		28904	1611	82.8	15.53	18.22		
		30993	1400	79.4	15.11	17.73		
9	1450	23003	2668	79.4	21.27	24.96	Y200L-4	30
		25976	2656	83.2	22.83	26.78		
		29106	2628	85.7	24.55	28.81		
		32079	2559	87	25.95	30.48	Y225S-4	37
		35052	2440	86.8	27.13	31.84		
		38026	2275	85.6	27.84	32.67		
		41155	2042	82.8	27.99	32.84		
	44128	1775	79.4	27.23	31.95			
	960	15229	1161	79.4	6.17	7.24	Y160L-6	11
		17298	1158	83.2	6.62	7.77		
		19270	1146	85.7	7.13	8.36		
		21238	1116	87	7.54	8.85		
		23207	1064	86.8	8.08	9.24		
		25175	993	85.6	8.12	9.48		
		27247	891	82.8	8.12	9.53		
29216		755	79.4	7.90	9.27			

机组型号	转速	流量	全压	内效率	内效率	所需功率	配用电机	
							型号	功率
10	1450	31554	3301	79.4	36.02	44.27	Y250M-4	55
		35633	3287	83.2	38.66	45.36		
		39926	3251	85.7	41.58	48.79		
		44004	3166	87	44.0	51.64		
		48083	3018	86.8	45.95	53.92		
		52161	2813	85.6	47.15	55.32		
		56455	2525	82.8	47.39	55.61		
		60553	2194	79.4	46.12	54.11		
	960	20891	1437	79.4	10.45	12.26	Y180Y-6	15
		23591	1431	83.2	11.22	13.16		
		26434	1416	85.7	12.07	14.16		
		29134	1379	87	12.76	14.98		
		31834	1315	86.8	13.34	15.65	Y160L-6	18.5
		34534	1226	85.6	13.68	16.06		
		37377	1101	82.8	13.75	16.14		
		40077	958	79.4	13.38	15.70		
	730	15886	829	79.4	4.60	5.63	Y160L-8	7.5
		17939	826	83.2	4.93	5.79		
		20100	817	85.7	5.31	6.23		
		22154	796	87	5.61	6.59		
		24207	759	76.8	5.86	6.88		
		26260	708	75.6	6.01	7.06		
		28422	636	82.8	6.05	7.10		
		30475	553	79.4	5.88	6.91		

机组型号	转速	流量	全压	内效率	内效率	所需功率	配用电机	
							型号	功率
11	1450	41999	4003	79.4	58.01	68.07	Y280S-4	75
		47427	3986	83.2	62.26	73.05		
		53142	3943	85.7	66.91	78.58	Y280M-4	90
		58570	3840	87	70.88	83.16		
		63998	3660	86.8	74.00	86.84		
		69427	3411	85.6	75.93	89.10		
		75141	3060	82.8	76.33	89.57		
		80570	2659	79.4	74.27	87.15		
	960	27806	1741	79.4	16.83	19.75	Y200L-6	22
		31400	1734	83.2	18.07	21.20		
		35183	1715	85.7	19.43	22.80	Y225M-6	30
		38777	1671	87	20.57	24.13		
		45371	1593	86.8	21.48	25.20		
		45965	1485	85.6	22.04	25.86		
		49748	1134	82.8	22.15	25.99		
		53343	1160	79.4	21.55	25.29		
	730	21144	1001	79.4	7.40	8.69	Y180L-8	11
		23877	1000	83.2	7.94	9.32		
		26754	989	85.7	8.55	10.03		
		29487	964	87	9.04	11.61		
		32220	919	86.8	9.44	11.08		
		34953	857	85.6	9.69	11.37		
		37829	770	85.8	9.74	11.43		
		40562	669	79.4	9.48	11.12		

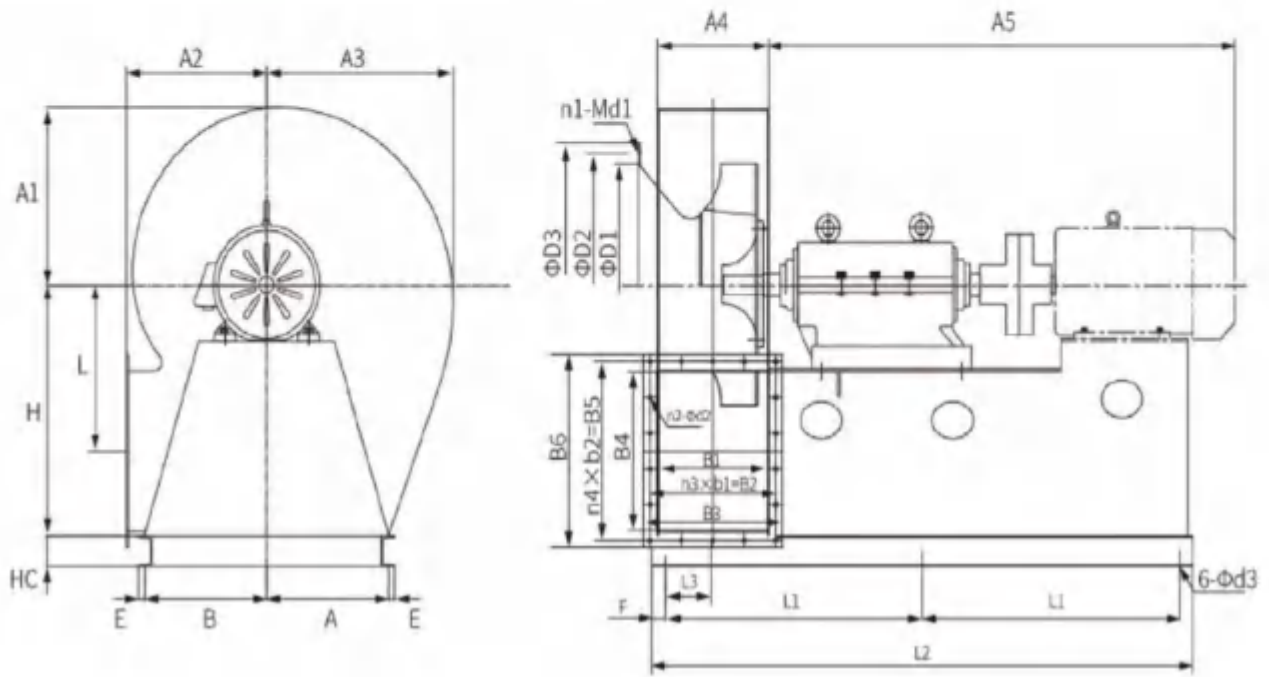
机组型号	转速	流量	全压	内效率	内效率	所需功率	配用电机		
							型号	功率	
12	1450	54526	4777	79.4	89.63	105.17	Y315M-4	132	
		61574	4756	83.2	96.19	112.87			
		68992	4705	85.7	103.46	121.40			
		76040	4582	87	109.49	128.47			
		83008	4366	86.8	114.33	134.15	Y315M-4	160	
		90135	4069	85.6	117.31	137.65			
		97554	3650	82.8	117.92	138.36			
		104600	3171	79.4	114.75	134.65			
	960	36100	2075	79.4	26.1	30.52	Y250M-6	37	
		40766	2066	83.2	27.91	32.76			
		45677	2044	85.7	30.03	35.23			
		40344	1990	87	31.77	37.29	Y280S-6	45	
		55010	1898	86.8	33.18	37.94			
		59676	1769	85.6	34.05	39.95			
		64587	1588	82.8	34.22	40.16			
		69253	1381	79.4	33.30	39.08			
		730	27451	1196	79.4	11.44	13.42	Y200L-8	15
			30999	1191	83.2	12.27	14.40		
			34734	1178	85.7	13.20	15.49	Y200L-8	18.5
			38282	1148	87	13.97	16.39		
41830	1094		86.5	14.59	17.12				
45378	1020		85.6	14.97	17.57				
49113	916	82.38	15.05	17.66					
52661	797	79.4	14.64	17.18					

机组型号	转速	流量	全压	内效率	内效率	所需功率	配用电机	
							型号	功率
14	1450	86586	6541	79.4	493.71	227.30	Y335-4	280
		97777	6513	83.2	207.0	243.96		
		109550	6442	85.7	223.63	262.41		
		120740	6272	87	236.66	277.7		
		131940	5975	86.8	247.13	289.99		
		146130	5566	85.6	253.56	297.53		
		154910	5990	82.8	254.89	299.10		
		166100	4333	79.4	248.02	291.04		
	960	57326	2831	79.4	56.22	65.97	Y315S-6	75
		64735	2819	83.2	60.33	70.80		
		72534	2789	85.7	64.90	76.16		
		79944	2716	87	68.68	80.56		
		87353	2589	86.8	71.72	84.16		
		94763	2414	85.6	73.59	86.35		
		102560	2166	82.8	73.97	87.6		
		109970	1883	79.4	71.98	85.1		
		43591	1630	79.4	24.72	29.01		
		49225	1623	83.2	26.53	31.13		
		55156	1606	85.7	28.54	33.49		
		730	30791	1564	87	30.20		
66525	1491		86.8	31.54	37.00			
72059	1391		85.6	32.36	37.97			
77990	1249		82.8	32.53	37.17			
83624	1086		79.4	31.65	37.14			
						Y280M-8	45	

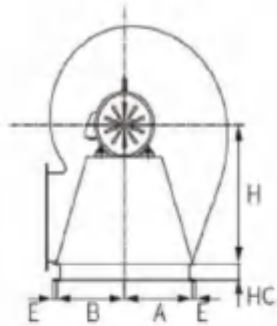
机组型号	转速	流量	全压	内效率	内效率	所需功率	配用电机	
							型号	功率
16	960	85571	3709	79.4	109.60	128.60	Y355-6	185
		96631	3693	83.2	117.63	138.03		
		108270	3653	85.7	126.53	148.47		
		119330	3558	87	133.91	157.12		
		130390	3391	86.8	139.83	164.08		
		141450	3161	85.6	143.46	168.33		
		153090	2836	82.8	144.21	169.22		
		164150	2465	79.4	140.66	164.66		
	730	65069	2133	79.3	48.19	56.55	Y135M-8	75
		73480	2124	83.2	51.72	60.69		
		82333	2101	85.7	55.64	65.29		
		90743	2047	87	58.88	69.09		
		99153	1951	86.8	61.48	72.15		
		107560	1819	85.6	63.08	74.02		
		116410	163	85.8	63.41	74.41		
		124820	1520	79.4	61.70	72.41		
	580	51699	1343	79.3	24.17	28.36	Y315S-10	45
		58381	1337	83.2	25.94	30.44		
		65415	1323	85.7	27.91	32.75		
		72097	1289	87	29.53	34.65		
		78779	1228	86.8	30.84	36.18		
		85462	1146	85.6	31.64	37.13		
		92495	1029	85.8	31.80	37.32		
		99178	895	79.4	30.95	36.31		

机组型号	转速	流量	全压	内效率	内效率	所需功率	配用电机		
							型号	功率	
18	960	121830	4710	79.3	197.51	231.77	Y355L-6	280	
		137580	4690	83.2	211.97	248.73			
		154160	4639	85.7	228.02	267.57			
		169910	4518	87	241.3	283.15	Y355-6	315	
		185650	4305	86.8	251.97	295.67			
		201400	4012	85.6	258.53	303.67			
		217980	3599	85.8	259.88	304.95			
		223730	3126	79.4	252.88	296.74			
	92648	2705	79.3	86.85	101.91	Y315M-8			132
	104620	2693	83.2	93.21	109.37				
	117220	2664	85.7	110.26	117.64				
	129200	2595	87	106.1	124.49				
	141170	2474	86.8	110.79	130				
	153150	2306	85.6	113.67	113.37				
	165750	2070	85.8	114.27	134.09				
	177730	1800	79.4	111.19	130.46				
	73610	1702	79.3	43.56	51.11		Y315L-10	75	
	83125	1694	83.2	46.75	54.86				
	93150	1676	85.7	50.29	59.01				
	102650	1633	87	53.22	62.45				
112160	1557	86.8	55.57	65.21					
121680	1452	85.6	57.01	66.90					
131690	1303	85.8	57.31	67.25					
141210	1133	79.4	55.77	65.44					

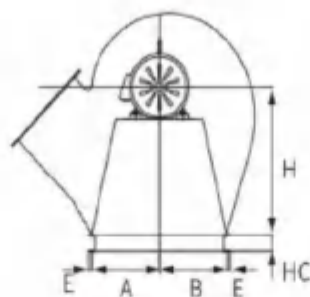
外形与安装尺寸 (D式)



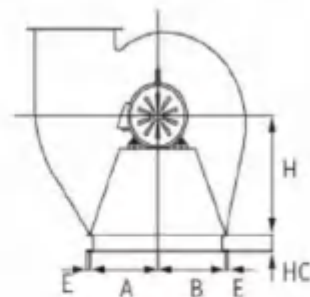
右0°安装外形图



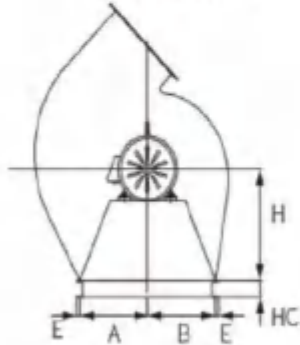
右45°安装外形图



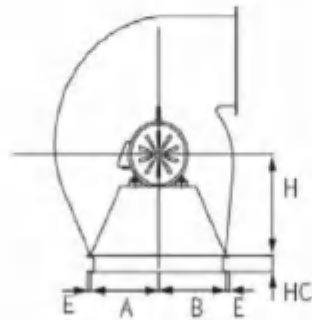
右90°安装外形图



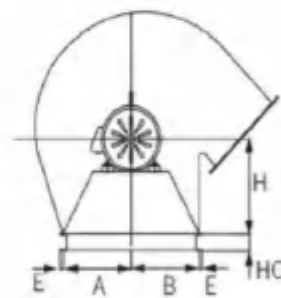
右135°安装外形图



右180°安装外形图



右225°安装外形图



外形及安装尺寸																H		
机号	A	E	F	φd3	L1	L2	L3	L	A1	A2	A2	A3	A4	A5	HC	0°	45°	90°
8	415	20	50	18.5	850	1800	204.5	552	751	536	536	787	499	1400	280	1000	890	830
9	465	20	50	18.5	950	1900	230	621	830	602	602	885	559	1450	280	1110	990	920
10	515	25	50	18.5	1000	2000	260	690	918	668	668	983	621	1900	280	1220	1100	1010
11	565	25	50	18.5	1100	2200	290	759	905	734	734	1081	683	1900	375	1335	1200	1110
12	615	25	50	18.5	1200	2500	327	828	1082	800	800	1179	744	1970	375	1450	1300	1210
14	720	25	100	18.5	1480	3060	420	966	1148	932	932	1372	868	2000	500	1700	1600	1440
16	900	25	100	18.5	1600	3300	500	1104	1377	1100	1100	1573	998	2400	500	1900	1730	1650
18	1241	25	100	18.5	1800	3700	610	1242	1485	1250	1250	1844	1118	2800	500	2180	1920	1830

机号	H			进风口					出风口							
	135°	180°	225°	n1-Md1	φD1	φD2	φD3	n2-φd2	B1	B2	B3	n3xφb1	B4	B5	B6	N4xφb2
8	750	700	650	16-φ15	800	860	910	24-φ15	629	580	520	116x5	720	77	826	111x7
9	850	780	720	16-φ15	900	970	1030	24-φ15	694	650	585	130x5	810	868	916	124x7
10	940	860	760	16-φ15	1000	1070	1130	24-φ15	759	710	650	142x5	900	959	1006	137x7
11	1020	940	850	24-φ15	1100	1170	1210	28-φ15	824	780	715	130x6	990	1048	1096	131x8
12	1110	1010	920	24-φ15	1200	1270	1310	28-φ15	889	846	780	141x6	1080	1144	1186	143x8
14	1320	1210	1100	28-φ15	1400	1452	1506	28-φ15	1042	990	910	165x6	1260	1336	1390	167x8
16	1510	1380	1240	28-φ15	1600	1660	1720	32-φ15	1040	1120	1172	160x7	1440	1512	1569	168x9
18	1680	1540	1400	28-φ19	1800	1860	1922	32-φ19	1332	1260	1170	180x7	1620	1710	1779	190x9

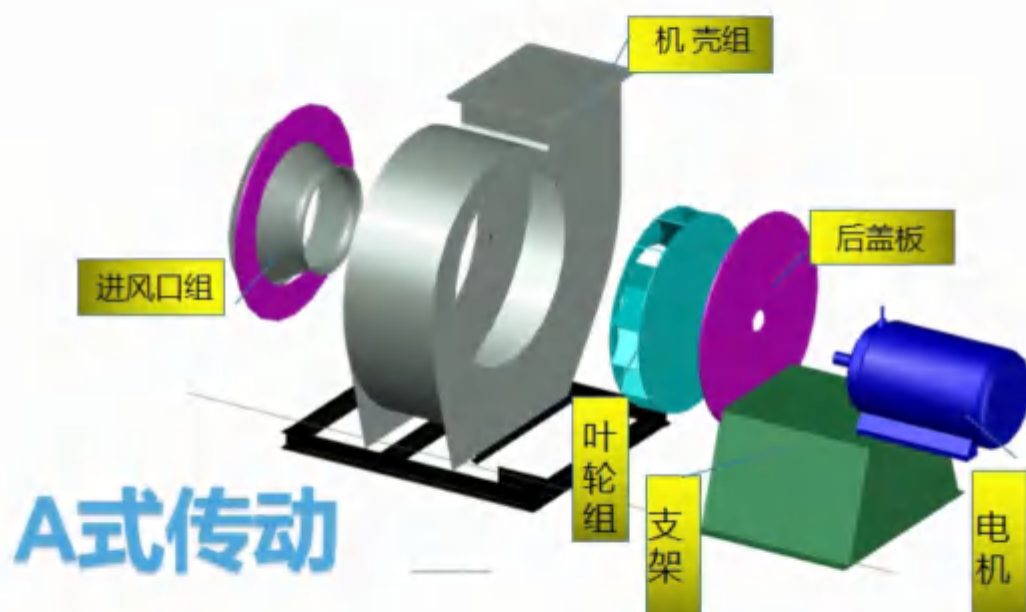
专注细节 创造未来

Focus detail Create future

Contents 目录

4-79离心风机

一、4-79离心风机简介概述	36
二、4-79离心风机性能参数	39
三、4-79-A 外形及安装尺寸	51
四、4-79-C 外形及安装尺寸	52





4-79离心风机概述

4-79型离心通风机是原HDG型离心通风机的改进型，既保留了原HDG型的优点。又对原HDG型作了较大的改进，使该风机的空气性能良好、效率高，噪声低。该型风机主要用于一般工厂及大型建筑物的室内通风换气，即可用作输入气体，也可用作输出气体。输送的气体应为空气和其它不自燃的、对人体无害的、对钢铁材料无腐蚀性的气体，气体不许有粘性物质，所含的尘土及硬质颗粒物不大于 $150\text{mg}/\text{m}^3$ ，气体的温度不得超过 80°C 。

该型风机可制成右旋转和左旋转二种型式，从电动机端正视。叶轮按顺时针方向旋转的，称为右旋转风机，“右”表示，接逆时针方向旋转的，称为左旋风机，以左表示。

风机的出口位置，以机壳的出风口角度表示。 $\text{N}\#3\sim 6.3$ 在出厂时均做成一种型式，使用单位根据要求再安装成需要的位置，订货时不需注明; $\text{N}\#3\sim 4.5$ 的出风口位置调整范围为

0°~225°、间隔是45°。№5~6.3的出风口位置调整范围为0°~225°间隔是22.5°。№3~6.3的传动方式为A式,№7~8的传动方式为C式。№7~20的出风口位置制成定的三种,0°、90°、180°不能调整,订货时须注意,№10~20的传动式方为C式,№10`20的双进风型式的制成出风口位置固定的三种:0°、90°、180°,传动方式为C式传动,订货时需注明。

4-79型风机中的№3~6.3,主要由叶轮、机壳、进风口等部分配直联电机而组成。№7~20除具有上述部分外,还有传动部分等。

叶轮由16个后倾的圆弧薄板型叶片,曲线型前盘和平板后盘组成,均用钢板制造,并经过静、动平衡校正,保证运转平稳。

机壳做成两种不同型式,№3~12机壳做成整体,不能拆开。№14~20的机壳制成两开式,沿中分水平面分为两半,由螺栓连接。

进风口制成整体,装于风机的侧面,与轴向平行的截面为曲线形状,能使气体顺利进入叶轮,且损失效小。

传动部分由主轴,轴承箱,滚动轴承,皮带轮组成。

风机性能与选用:

1.风机性能一般均指在标准状况下的风机性能,无论技术文件或订货要求的性能除特殊定货外。均按标准状况为准。

标准状况系指大气压力Pa=760mmHg,大气温度T=20°C时,相对湿度ψ=50%时的空气状态,标准状况下的空气重度γ=1.2kgf/m³,落体加速度g=9.8m/s²,此时空气气密度

$$p = \frac{\gamma}{g} = 0.1223 \text{kgf} \cdot \frac{\text{s}^2}{\text{m}^4}$$

风机噪声(在最佳工况点)为:比声功率级21dB。

2.产品性能及选用件表中所列入的风机性能系按标准状况下输送空气的性能,因此当使用状况为非标准状况时,则必须将使用的性能按有关公式化为标准状况时之性能,然后按性能及选用件表中进行选择。

说明

(1) №10、12、14、16、18、20按№10模型的无因次性能换算。

(2) №5、6、6.3、7、8按№45模型的无因次性能换算。

注:按无因发性能曲线换算为有因次的计算公式

全压 $P = \rho u_2^2 P$ (mmH₂O)

流量 $Q = \frac{\pi}{4} D_2^2 u Q \times 3600$ (m³/h)

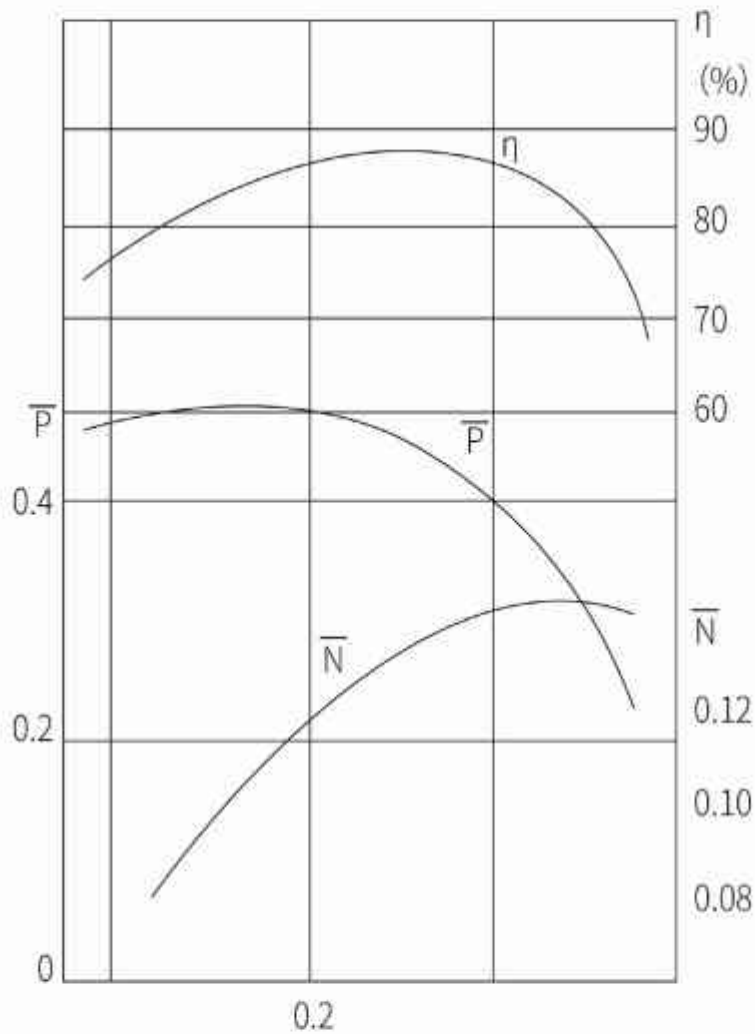
轴功率

$$N = \frac{\frac{\pi}{4} D_2^2 \cdot P \cdot U_2^3}{102} N$$

式中、D₂:-叶轮外径(m);

u 一时轮外圆线速度(m/s),

P—气体密度(kgf.s²/m⁴).



4-79 型离心通风机无因次特性曲线图

4-79系列性能数据

机号 №	转速 R/min	出口风速 m/s	全压 Pa	流量 m ³ /h	内功率	所需功率	配用电机	
							机座号	功率 kw
3	2900	7.2	1196	1970	0.81	1.03	Y90S-2(B35)	1.5
		8.0	1166	2180	0.85	1.10		
		8.5	1156	2430	0.90	1.18		
		9.6	1117	2670	0.96	1.24		
		10.2	1068	2900	1.01	1.32		
		11.0	1039	3130	1.09	1.42		
		12.3	892	3480	1.08	1.41		
	13.5	725	3830	1.02	1.32			
	1450	3.5	304	990	0.10	0.15	Y80M-4(B35)	0.75
		4.0	294	1100	0.10	0.16		
		4.5	284	1220	0.11	0.17		
		4.9	274	1340	0.12	0.18		
		5.3	265	1450	0.12	0.19		
		5.7	255	1560	0.13	0.20		
6.4		225	1740	0.13	0.20			
7.0	176	1910	0.12	0.19				
3.5	2900	8.2	1627	3120	1.77	2.12	Y100L-2(B35)	3
		9.3	1588	3460	1.84	2.21		
		10.3	1568	3860	1.96	2.36		
		11.4	1509	4240	2.08	2.49		
		12.3	1460	4600	2.19	2.63		
		13.3	1421	4960	2.36	2.84		
		14.3	1205	5520	2.35	2.82		
	16.3	980	6070	2.20	2.65			
	1450	4.2	412	1560	0.22	0.33	Y90S-4(B35)	1.1
		4.7	402	1750	0.23	0.34		
		5.2	392	1930	0.24	0.36		
		5.7	382	2120	0.26	0.38		
		6.2	363	2300	0.27	0.41		
		6.7	353	2480	0.29	0.43		
7.4		304	2760	0.29	0.44			
8.2	245	3040	0.27	0.41				
4	2900	9.6	2136	4670	3.45	4.14	Y132S-2(B35)	5.5
		10.7	2078	5220	3.60	4.32		
		11.9	2048	5760	3.83	4.56		
		13.0	1980	6310	4.05	4.86		
		14.1	1901	6860	4.28	5.13		
		15.2	1852	7410	4.61	5.50		
		16.9	1578	8240	4.58	5.45		
18.6	1274	9080	4.30	5.15				

机号 №	转速 r/min	出口风 速 m/s	全压 Pa	流量 m ³ /h	内功率	所需功率	配用电机	
							机座号	功率 kw
4	1450	4.8	529	2330	0.43	0.60	Y90S-4(B35)	1.1
		5.35	519	2610	0.45	0.62		
		5.9	510	2880	0.47	0.67		
		6.5	490	3160	0.50	0.70		
		7.0	480	3430	0.53	0.74		
		7.6	461	3710	0.57	0.80		
		8.5	392	4120	0.57	0.80		
		9.3	323	4540	0.53	0.75		
4.5	2900	10.8	2695	6640	6.22	7.15	Y160M- 2(B35)	11
		12.1	2626	7440	6.48	7.45		
		13.3	2597	8200	6.90	7.93		
		14.6	2509	8990	7.29	8.39		
		15.9	2411	9790	7.71	8.87		
		17.1	2342	10550	8.30	9.55		
		19.1	1999	11720	8.26	9.50		
		21	1617	12920	7.75	8.91		
4.5	1450	5.4	676	3320	0.77	1.08	Y90L-4(B35)	1.5
		6.0	657	3720	0.81	1.34		
		6.7	647	4110	0.86	1.20		
		7.3	627	4510	0.91	1.27		
		7.9	598	4890	0.96	1.34		
		8.6	588	5270	1.03	1.45		
		9.5	500	5860	1.03	1.44		
		10.4	402	6450	0.96	1.35		
5	2900	12.0	3332	9100	10.5	12.1	Y160M- 2(B35)	15
		13.4	3254	10200	11.0	12.6		
		14.8	3214	11250	11.7	13.4		
		16.2	3097	12350	12.4	14.2		
		17.6	2979	13410	13.1	14.7		
		19.1	2901	14480	14.1	14.9		
		21.2	2470	16100	14.0	15.0		
	23.3	1999	17720	13.1	14.7			
	1450	6.0	833	4560	1.32	1.71	Y100L-4(B35)	2.2
		6.7	813	5100	1.37	1.78		
		7.4	804	5630	1.46	1.90		
8.1		774	6180	1.54	2.01			
8.8		745	6710	1.63	2.12			
9.1	725	7240	1.76	2.20				
10.6	617	8050	1.75	2.19				
11.7	500	8860	1.64	2.13				

机号 №	转速 R/min	出口风速 m/s	全压 Pa	流量 m ³ /h	内功率	所需功率	配用电机	
							机座号	功率 kw
6	1450	7.4	1196	7890	3.27	3.93	Y132S-4 (B35)	5.5
		8.2	1176	8820	3.41	4.10		
		9.1	1156	9740	3.63	4.36		
		10.0	1117	10700	3.84	4.61		
		10.8	1068	11600	4.06	4.87		
		11.6	1039	12520	4.37	5.25		
		13.0	892	13920	4.35	5.22		
		14.3	706	15320	4.08	4.90		
	960	4.9	529	5230	0.95	1.23	Y100L-6 (B35)	1.5
		5.5	519	5840	0.99	1.28		
		6.0	510	6420	1.05	1.37		
		6.6	490	7080	1.11	1.45		
		7.2	470	7680	1.17	1.48		
		7.7	451	8290	1.26	1.50		
8.6	402	9220	1.26	1.49				
9.4	314	10100	1.18	1.43				
6.3	1450		1318	9130	4.18	4.81	Y132M-4 (B35)	7.5
			1297	10210	4.36	5.01		
			1275	11270	4.64	5.33		
			1232	12380	4.90	5.64		
			1154	13420	5.18	5.96		
			1036	14490	5.58	6.42		
			852	16110	5.55	6.38		
	960		706	17730	5.21	5.99	Y112M-6 (B35)	2.2
			584	6050	1.21	1.58		
			573	6760	1.26	1.64		
			562	7430	1.35	1.75		
			540	8190	1.42	1.85		
			505	8890	1.50	1.96		
			454	9590	1.62	2.11		
	373	10670	1.61	2.09				
	309	11690	1.51	1.96				

机号 №	转速 R/min	全压 Pa	流量 m ³ /h	内功率	所需功率	配用电机	
						机座号	功率 kw
7	1800	2499	15580	13.5	16.4	Y180L-4	22
		2460	17400	14.1	17.1		
		2421	19200	15.0	18.2		
		2232	21100	15.9	19.2		
		2234	22860	16.8	20.3		
		2176	24700	18.1	21.9		
		1872	27600	18.0	21.8		
		1480	30200	16.9	20.1		
		1970	13850	9.51	11.51		
	1940	15450	9.91	12.00			
	1911	17100	10.55	12.77			
	1842	18750	11.16	13.51			
	1764	20300	11.79	14.27			
	1715	21950	12.70	15.00			
	1480	24500	12.63	14.89			
	1166	26800	11.85	14.34			
	1205	10820	4.53	5.49	Y132M-4	7.5	
	1186	12120	4.73	5.72			
	1166	13340	5.03	6.09			
	1127	14650	5.32	6.44			
	1078	15850	5.62	6.81			
	1049	17150	6.05	7.33			
	902	19160	6.02	7.29			
	715	20950	5.65	6.84			
	970	9650	3.26	4.12			Y132S-4
	951	10830	3.40	4.30			
	931	11950	3.62	4.57			
	902	13100	3.83	4.83			
	862	14200	4.04	5.11			
	843	15350	4.36	5.50			
	725	17200	4.33	5.47			
	549	18800	4.06	5.13			
	774	8650	2.32	2.93	Y112M-4	4	
755	9660	2.42	3.06				
745	10660	2.58	3.25				
715	11700	2.72	3.44				
686	12700	2.88	3.64				
666	13700	3.10	3.92				
578	15300	3.08	3.89				
461	16800	2.89	3.65				

机号 №	转速 R/min	全压 Pa	流量 m ³ /h	内功率	所需功率	配用电机	
						机座号	功率 kw
7	900	627	7780	1.69	2.14	Y100L-4	3
		608	8690	1.76	2.23		
		598	9600	1.88	2.37		
		578	10500	1.99	2.51		
		559	11400	2.10	2.65		
		539	12300	2.26	2.85		
		470	13800	2.25	2.84		
		372	15100	2.11	2.66		
	800	500	6920	1.19	1.63	Y100L-4	2.2
		480	7780	1.24	1.70		
		470	8400	1.32	1.80		
		461	9360	1.39	1.91		
		441	10160	1.47	2.02		
		421	10970	1.59	2.17		
		372	12240	1.58	2.16		
		294	13440	1.48	2.03		
	710	392	6110	0.83	1.13	Y90L-4	1.5
		382	6850	0.86	1.18		
		372	7560	0.92	1.26		
		363	8310	0.91	1.33		
		343	9020	1.03	1.41		
333		9730	1.11	1.50			
294		10870	1.10	1.49			
235		11900	1.03	1.41			
8	1600	2489	21500	18.5	22.4	Y200L-4	30
		2450	24000	19.3	23.4		
		2421	26500	20.6	24.9		
		2332	29200	21.8	26.3		
		2234	31600	23.0	27.8		
		2176	34200	24.8	30.0		
		1872	38100	24.6	29.8		
		1480	41700	23.1	28.0		
	1270	1568	17100	9.27	11.22	Y160L-4	15
		1548	19100	9.67	11.70		
		1529	21050	10.29	12.45		
		1470	23200	10.88	13.17		
		1411	25100	11.50	13.92		
		1372	27100	12.38	14.99		
		1176	30200	12.31	14.91		
931	33100	11.55	13.99				

机号 №	转速 r/min	全压 Pa	流量 m ³ /h	内功率	所需功率	配用电机	
						机座号	功率 kw
8	1120	1225	15050	6.36	7.70	Y160M-4	11
		1205	16800	6.63	8.03		
		1186	18550	7.05	8.54		
		1147	20400	7.46	9.03		
		1098	22100	7.89	9.55		
		1068	23900	8.49	10.28		
		921	26700	8.45	10.22		
		725	29200	7.92	9.59		
	1000	970	13450	4.53	5.48	Y132M-4	7.5
		960	15000	4.72	5.71		
		951	16550	5.02	6.08		
		911	18500	5.31	6.43		
		872	19750	5.61	6.79		
		853	21400	6.04	7.32		
		735	23800	6.01	7.28		
		578	26050	5.64	6.83		
		784	12100	3.30	4.17		
		774	13500	3.44	4.35		
	900	764	14900	3.66	4.62	Y132S-4	5.5
		735	16650	3.87	4.89		
		706	17800	4.09	5.17		
		686	19250	4.41	5.50		
		598	21400	4.38	5.46		
		470	23500	4.11	5.19		
		617	10760	2.32	2.93		
		613	12000	2.42	3.05		
	800	608	13250	2.57	3.25	Y112M-4	4
		578	14800	2.72	3.44		
		559	15800	2.87	3.63		
		549	17130	3.09	3.91		
		470	19050	3.08	3.89		
		372	20850	2.89	3.65		
490		9520	1.62	2.05			
470		10660	1.69	2.13			
710	466	11750	1.80	2.27	Y100L-4	3	
	461	13140	1.90	2.40			
	441	14030	2.01	2.54			
	431	15200	2.16	2.73			
	372	16900	2.15	2.72			
	294	18800	2.02	2.55			

机号 №	转速 r/min	全压 Pa	流量 m ³ /h	内功率	所需功率	配用电机	
						机座号	功率 kw
8	650	387	8450	1.24	1.70	Y112M-6	2.2
		382	9460	1.30	1.77		
		377	10430	1.38	1.89		
		363	11670	1.46	2.00		
		343	12450	1.54	2.11		
		333	13500	1.66	2.20		
		294	15000	1.65	2.16		
		225	16450	1.55	2.12		
10	1300	2607	38500	34.9	42.2	Y250M-4	55
		2558	44300	37.5	45.4		
		2391	50000	38.6	46.7		
		2225	55800	40.1	48.5		
		1999	59700	39.0	47.2		
		1774	63500	37.7	45.6		
	1170	2117	34600	25.4	30.8	Y225S-4	40
		2078	39900	27.3	33.1		
		1940	45000	28.1	34.1		
		1803	50300	29.2	35.4		
		1617	53700	28.4	34.4		
		1441	57100	27.5	33.3		
	1000	1539	29600	15.9	19.2	Y180L-4	22
		1509	34100	17.1	20.6		
		1411	38400	17.6	21.3		
		1313	42900	18.3	22.0		
		1176	45900	17.8	21.5		
		1049	48800	17.2	20.8		
	940	1362	27800	13.2	15.9	Y180M-4	18.5
		1333	32050	14.2	17.1		
		1254	36100	14.6	17.7		
		1166	40300	15.2	18.4		
		1049	43200	14.7	17.8		
		931	45900	14.3	17.3		
830	1058	24550	9.07	10.98	Y160L-4	15	
	1039	28300	9.75	11.81			
	970	31850	10.05	12.17			
	902	35600	10.44	12.63			
	813	38100	10.15	12.29			
	725	40500	9.81	11.88			

机号 №	转速 r/min	全压 Pa	流量 m ³ /h	内功率	所需功率	配用电机	
						机座号	功率 kw
10	740	843	21900	6.43	7.78	Y160M-4	11
		823	25200	6.91	8.37		
		774	28400	7.12	8.62		
		715	31800	7.40	8.95		
		647	34000	7.19	8.71		
		578	36100	6.95	8.42		
	660	666	19500	4.56	5.76	Y160M-6	7.5
		657	22500	4.90	6.19		
		617	25300	5.05	6.38		
		568	28300	5.25	6.63		
		510	30300	5.10	6.45		
		461	32200	4.93	6.23		
	580	519	17160	3.10	3.91	Y132M-6	5.5
		510	19800	3.33	4.20		
		470	22300	3.43	4.33		
		441	24900	3.56	4.50		
		392	26600	3.46	4.37		
		353	28300	3.35	4.23		
	520	412	15400	2.23	2.82	Y132M-6	4
		402	17700	2.40	3.03		
382		19950	2.47	3.12			
353		22300	2.57	3.24			
314		23850	2.50	3.15			
284		25400	2.41	3.05			
12	1040	2391	53300	44.4	53.7	Y280S-4	75
		2352	61300	47.7	57.8		
		2195	69100	49.2	59.6		
		2048	77100	51.1	61.8		
		1833	82600	49.7	60.1		
		1637	87800	48.0	58.1		
	940	1950	48200	32.8	39.7	Y250M-4	55
		1921	55400	35.3	42.7		
		1793	62400	36.3	44.0		
		1676	69600	37.7	45.7		
		1490	74600	36.7	44.4		
		1333	79300	35.5	42.9		
	830	1529	42500	22.6	27.3	Y250M-6	37
		1499	48900	24.3	29.4		
1401		55200	25.0	30.3			
1303		61500	26.0	31.4			
1166		65900	25.3	30.6			
1039		70100	24.4	29.6			

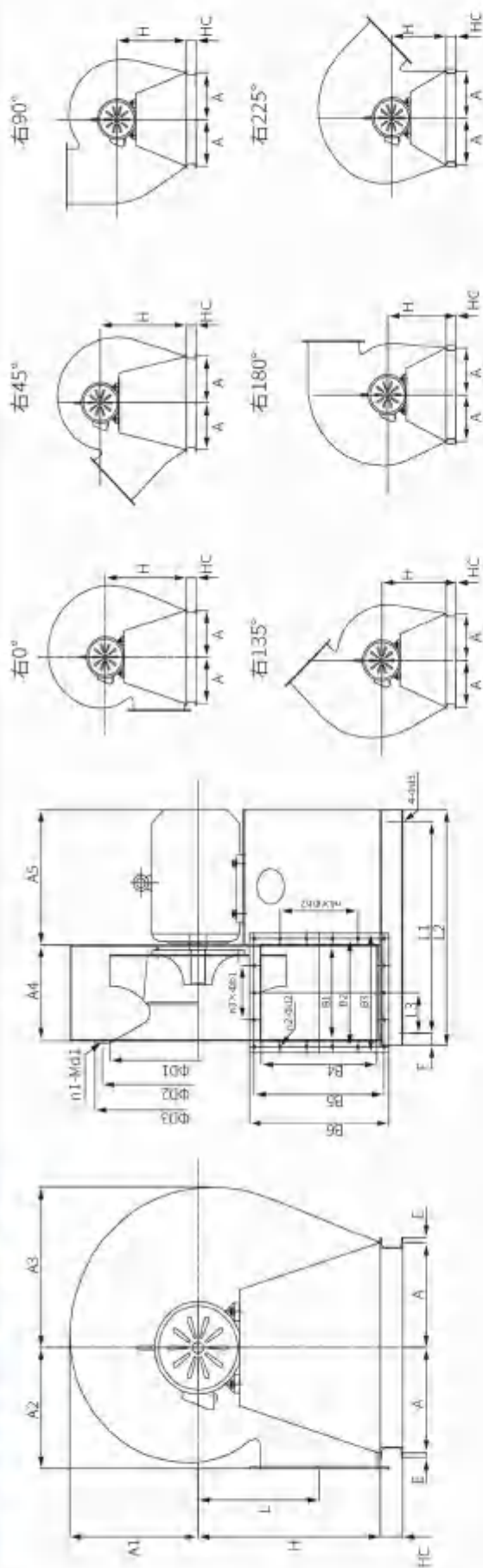
机号 №	转速 r/min	全压 Pa	流量 m ³ /h	内功率	所需功率	配用电机	
						机座号	功率 kw
12	740	1215	37900	16.0	19.4	Y200L-6	22
		1196	43600	17.2	20.8		
		1107	49200	17.7	21.5		
		1039	54800	18.4	22.0		
		931	58700	17.9	21.7		
		823	62400	17.3	20.9		
	660	960	33800	11.3	13.7	Y200L-6	18.5
		951	38900	12.2	14.8		
		882	43800	12.6	15.2		
		823	48900	13.1	15.8		
		735	52400	12.7	15.4		
		657	55700	12.3	14.9		
	580	755	29700	7.70	9.32	Y160L-6	11
		745	34200	8.28	10.02		
		686	38500	8.53	10.33		
		637	43000	8.86	10.73		
		568	46100	8.62	10.43		
		510	48900	8.33	10.09		
	520	603	26650	5.55	6.72	Y160M-6	7.5
		598	30650	5.97	7.22		
		549	34500	6.15	7.44		
		510	38550	6.39	7.50		
		451	41300	6.21	7.42		
		402	43900	6.00	7.27		
	470	490	24100	4.10	5.18	Y132M-6	5.5
		485	27700	4.41	5.37		
		441	31200	4.54	5.44		
		412	34800	4.72	5.50		
		372	37300	4.59	5.39		
		333	39700	4.43	5.30		
420	387	21500	2.92	3.69	Y132M-6	4	
	382	24700	3.14	3.87			
	353	27900	3.24	3.99			
	333	31150	3.37	4.00			
	294	33400	3.27	3.93			
	265	35450	3.16	3.90			

机号 №	转速 r/min	全压 Pa	流量 m ³ /h	内功率	所需功率	配用电机	
						机座号	功率 kw
14	830	2087	67400	48.8	59.1	Y315S-6	75
		2038	77500	52.5	63.5		
		1911	87600	54.0	65.4		
		1774	97700	56.1	67.9		
		1597	104400	54.6	66.1		
		1421	111000	52.6	63.9		
	740	1656	60100	34.6	41.8	Y280M-6	55
		1617	69100	37.2	45.0		
		1519	78100	38.3	46.4		
		1411	87100	39.8	48.2		
		1264	92800	38.7	46.8		
		1127	98900	37.4	45.3		
	680	1401	55300	26.8	32.5	Y250M-6	37
		1372	63500	28.8	34.9		
		1284	71800	29.7	36.0		
		1186	80100	30.9	37.0		
		1068	85500	30.0	36.3		
		951	90900	29.0	35.1		
	580	1019	47100	16.6	20.2	Y200L-6	22
		990	54200	17.9	20.5		
		931	61200	18.4	21.1		
		862	68300	19.2	20.0		
		774	72700	18.6	21.3		
		686	77500	18.0	20.7		
	520	813	42200	12.0	14.5	Y200L-6	18.5
		794	48600	12.9	15.6		
		745	54900	13.3	16.1		
		696	61200	13.8	16.7		
		617	65300	13.4	16.3		
		549	69500	13.0	15.7		
460	637	37300	8.30	10.05	Y180L-6	15	
	617	43000	8.93	10.81			
	578	48600	9.20	11.14			
	549	54100	9.56	11.57			
	480	57700	9.29	11.25			
	431	61500	8.98	10.87			
420	529	34050	6.32	7.65	Y160L-6	11	
	510	39300	6.80	8.23			
	480	44300	7.00	8.48			
	461	49400	7.27	8.80			
	402	52700	7.07	8.56			
	363	56200	6.84	8.28			

机号 №	转速 r/min	全压 Pa	流量 m ³ /h	内功率	所需功率	配用电机					
						机座号	功率 kw				
14	370	412	30000	4.32	5.36	Y160M-6	7.5				
		402	34600	4.65	5.87						
		372	39100	4.79	6.05						
		353	43500	4.97	6.28						
		314	46400	4.84	6.11						
		274	49400	4.67	5.90						
	330	324	26800	3.07	3.87	Y132M-6	5.5				
		316	30850	3.30	4.16						
		294	34800	3.40	4.29						
		274	38800	3.53	4.46						
		245	41400	3.43	4.33						
		225	44100	3.32	4.19						
		16	740	2176	89700			67.4	81.6	Y315M-6	90
				2127	103200			72.5	83.3		
1989	116600			74.7	85.9						
1842	130100			77.6	89.4						
1666	139100			75.4	86.7						
1480	147800			72.9	83.7						
660	1725		80100	47.8	57.9	Y315S-6	75				
	1686		92100	51.4	62.2						
	1588		104000	53.0	64.1						
	1460		116100	55.0	66.6						
	1323		124100	53.5	64.8						
	1176		131900	51.7	62.6						
580	1333		70300	32.5	39.3	Y280M-6	55				
	1303		80900	34.9	42.2						
	1215	91400	36.0	43.5							
	1127	102000	39.3	45.2							
	1019	109100	36.3	44.0							
	902	115900	35.1	42.5							
	510	1029	61700	22.1	26.7			Y250M-6	37		
		1009	71000	23.7	28.7						
941		80300	24.4	29.6							
872		89500	25.4	30.7							
784		95700	24.7	29.9							
696		101900	23.9	28.9							
470	872	56900	17.3	20.9	Y225M-6	30					
	853	65600	18.6	22.5							
	804	74100	19.1	23.2							
	745	82600	19.9	24.1							
	666	88400	19.3	23.4							
	598	94000	18.7	22.6							

机号 №	转速 r/min	全压 Pa	流量 m ³ /h	内功率	所需功率	配用电机	
						机座号	功率 kw
16	420	696	50800	12.3	14.9	Y200L-6	18.5
		676	58600	13.3	16.0		
		637	66200	13.7	16.5		
		598	73800	14.2	17.2		
		529	79000	13.8	16.7		
		480	84000	13.3	16.1		
	370	539	44800	8.43	10.20	Y180L-6	15
		529	51900	9.06	10.97		
		500	58400	9.34	11.30		
		461	65100	9.69	11.74		
		412	69600	9.43	11.41		
		372	74100	9.11	11.03		
	330	431	40000	5.98	7.24	Y160L-6	11
		421	46100	6.43	7.78		
		392	52100	6.62	8.02		
		363	58000	6.88	8.33		
		323	62100	6.69	8.10		
		294	66100	6.47	7.83		
	290	333	35100	4.06	5.12	Y160L-8	7.5
		323	40500	4.36	5.51		
		304	45700	4.49	5.68		
284		51000	4.67	5.90			
255		54500	4.54	5.73			
225		58000	4.39	5.54			

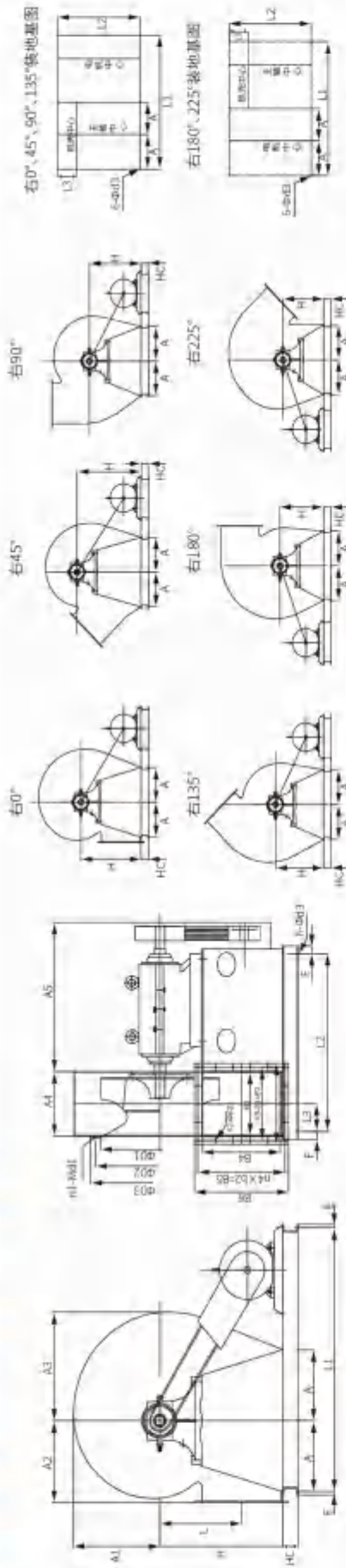
外形与安装尺寸 (A式)



外形及安装尺寸

机号	A	E	F	φd3	L1	L2	L3	L	A1	A2	A3	A4	A5	HC	0°	45°	90°	135°	180°	225°	n1-Md1	φD1	φD2	φD3	n2-φd2	B1	B2	B3	n3xφb1	B4	B5	B6	N4xφb2		
3	150	20	50	14.5	365	465	67	167	253	224	302	234	268	80	340	330	320	300	270	234	8-φ12	335	370	405	14-φ7	234	261	284	3xφ87	325	352	375	4x88		
3.5	175	20	50	14.5	475	575	500	87	195	296	273	353	273	329	254	80	400	385	370	350	310	270	8-φ12	388	420	450	14-φ7	273	300	323	3x100	379	404	429	4x101
4	200	20	50	14.5	535	635	545	106	223	338	312	403	312	405	269	80	455	440	420	395	355	310	8-φ12	445	495	540	18-φ7	312	344	372	4x86	433	465	493	5x93
4.5	225	20	50	14.5	665	765	610	126	253	380	351	453	351	501	300	80	510	490	470	440	400	350	8-φ12	500	545	590	18-φ8.5	351	380	411	4x95	487	515	547	5x103
5	250	20	50	14.5	700	800	650	145	279	422	390	504	390	505	300	80	560	540	520	490	440	385	16-φ12	560	600	640	20-φ8.5	390	432	470	4x108	542	585	622	6x97.5
6	300	20	50	14.5	695	795	756	184	334	507	468	605	468	410	335	80	670	650	625	580	525	460	16-φ12	650	700	750	22-φ10	468	510	554	5x102	650	690	736	6x115
6.3	315	20	50	14.5	756	856	789	196	351	532	491	635	491	451	356	80	705	680	650	610	550	480	16-φ12	680	735	787	22-φ10	491	535	577	5x107	680	726	766	6x121

外形与安装尺寸 (C式)



外形及安装尺寸

机号	H											进风口		出风口																			
	A	E	F	Φd3	L1	L2	L3	L	A1	A2	A3	A4	A5	HC	0°	45°	90°	135°	180°	225°	n1-Md1	ΦD1	ΦD2	ΦD3	n2-Φd2	B1	B2	B3	n3xΦb1	B4	B5	B6	N4xΦb2
7	325	20	50	14.5	1410	985	245	385	600	550	710	552	725	80	785	755	725	680	610	535	12-Φ12	750	800	840	Φ10	546	590	626	5x118	758	805	838	7x115
8	375	20	50	14.5	1510	1365	286	440	680	630	810	633	950	100	890	860	825	770	690	605	12-Φ12	860	910	960	Φ10	624	665	704	5x133	866	910	946	7x130
10	470	25	50	18.5	1850	1560	373	550	850	790	1015	790	960	100	1110	1070	1025	960	865	750	16-Φ15	1030	1080	1140	Φ12	780	834	880	6x139	1083	1136	1183	8x142
12	530	25	50	18.5	2190	1675	450	660	1030	950	1215	948	950	140	1325	1280	1225	1145	1030	900	20-Φ15	1290	1340	1390	Φ12	936	994	1036	7x142	1300	1360	1400	10x130
14	680	25	100	18.5	2650	1975	477	770	1200	1100	1420	1104	1250	160	1550	1490	1430	1340	1210	1050	24-Φ15	1530	1580	1630	Φ12	1090	1152	1218	8x144	1516	1573	1642	11x143
16	790	25	100	18.5	2695	2445	555	880	1365	1260	1630	1260	1520	160	1770	1700	1635	1530	1380	1200	24-Φ15	1730	1780	1830	Φ12	1248	1305	1374	9x145	1733	1788	1859	12x149

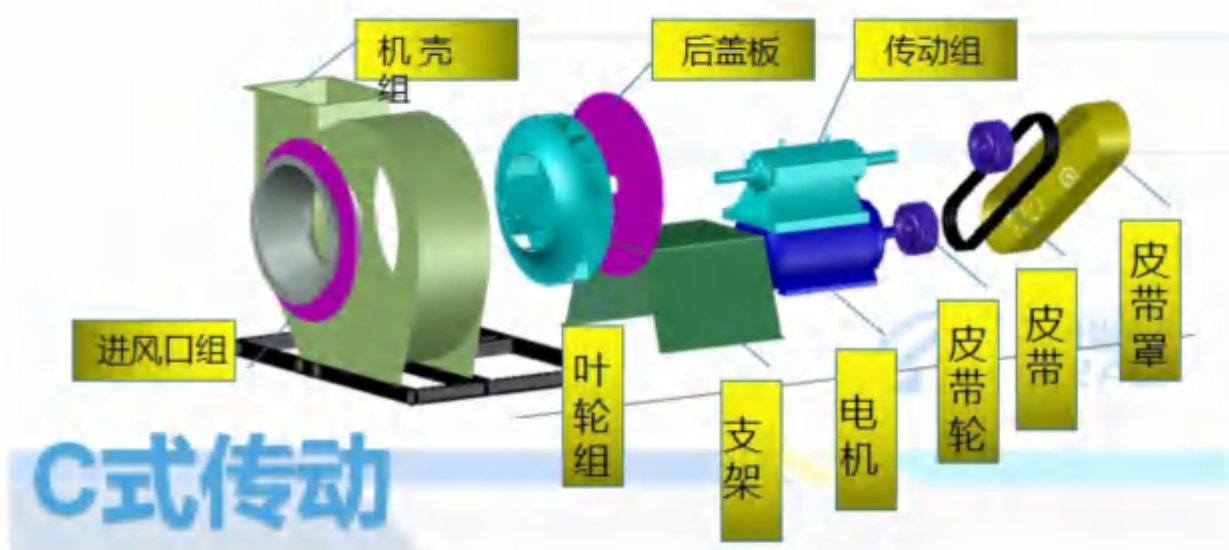
专注细节 创造未来

Focus detail Create future

Contents 目录

GY5-51型锅炉送、引风机

一、GY5-51型锅炉送、引风机简介	54
二、GY5-51型锅炉送、引风机概述	55
三、GY5-51型锅炉送、引风机性能参数	56
四、GY5-51-C外形及安装尺寸	65
五、GY5-51-D外形及安装尺寸	66



GY5-51型锅炉送、引风机

GY5-51型锅炉送、引风机主要用于火力发电厂2t/h~670t/h蒸汽锅炉的送引风系统，也满足了流化床炉高压头性能参数的需求。该系列风机也可用于除尘、矿井通风及一般通风系统。高效工况范围宽，机号排列密集，容易选到高效工况点。

送风机输送的介质为空气，引风机输送的介质为烟气或含杂质颗粒之气体，含杂质浓度小于 $200\text{mg}/\text{m}^3$ 。送、引风机最高温度不得超过 250°C 。性能表参数条件：通风机进口大气压力 $p=101325\text{pa}$ ，进口温度 $t=20^\circ\text{C}$ ，介质密度 $\rho=1.2\text{kg}/\text{m}^3$ 。引风机进口大气压力 $p=101325\text{pa}$ ，进口温度 $t=200^\circ\text{C}$ ，介质密度 $\rho=0.745\text{kg}/\text{m}^3$ 。



G5-51、Y5~51N^o8~16C/D锅炉离心送、引风机

1.用途 G5-51、Y5-51型锅炉送引风机，适用于火力发电厂中2-670t/h蒸汽锅炉的送引风系统，也满足了流化床炉的高压头性能参数的要求。该系列风机也可用于除尘，矿井通风及一般通风系统。送风机输送的为空气，引风机输送的为烟气或含杂质颗粒的气体。含杂质浓度小于200mg/m³时可用4年以上。如含杂质大也可使用，但使用寿命将缩短。送、引风机最高使用温度不得超过250°C。

2.结构特点

1) 该系列风机采用了高强度耐磨叶轮、防漏油轴承箱、关节式轴向调节门等先进的专有技术成果。

2) 高效工况范围宽，风机机号排列得密，容易选到高效工况点。

3) 采用可调式进风口。即在风机安装时调整进风口和叶轮的轴向、径向间隙。

4) 高强度耐磨叶轮。叶轮采用后向单板叶片，减少气流冲击，稳定性好，电动机不易过载。大大延长了风机使用寿命。该型风机压力系数高、周速低、噪声小，因而实用性好。

5) 防漏油轴承箱。采用搭接式工用油环将高速旋转的轴承带起的油甩至轴承箱内壁流回油池；半开式铝质油封除方便检修和防止磨擦事故外，可沿轴向增大阻力将部分稀油截回油池；外侧压盘根是将少量的稀油挡住；轴承箱上部设有通气塞减少了轴承箱里的微正压，保证不漏油，防尘性能好。

6) 关节式轴向调节门。该调节门导叶片支点处及调节杆均高有关节轴承，在运行及调节过程无“死”点，因而调节灵活省力，安全可靠，保证执行机构不过载。

7) 该风机为整体或分体组装式。该系列风机16D以下的传动组、联轴器罩、电动机出厂前组装在一个完整的底座上；机壳、进风口和调节门为另一个组件，小型号风机出厂时组装为两个组件，大号的分解组装为多个组件，以便运输及安装。

8) 该风机为悬臂结构、布置方便，电动直联传动，均匀传递转矩，减少振动使风机运行可靠。

9) 该风机安装及检修方便。该风机有两部完整的底座机壳及传动组，机壳有中分面或立分面，拆装特别方便，转子可垂直吊出，如只更换叶轮时也可轴向拆装。

GY5-51系列性能数据

机号 №	转速 r/min	全压 Pa	流量 m ³ /h	内效率 %	内功率 kw	轴功率 kw	所需功率 kw	配用电机		
								型号	功率 kw	
8	1600	3028	10924	73	12.6	12.9	14.4	Y180M-4	18.5	
		3027	13351	79	14.2	14.5	16.3			
		2920	15779	82	15.6	15.9	17.9			
		2814	18206	84	16.9	17.2	19.5			
		2600	20634	82	18.1	18.5	20.9	Y180L-4	22	
		2389	23062	79	19.3	19.6	21.6			
		2123	25489	74	20.3	20.7	22			
		2525	9900	73	9.5	9.7	12			
	1450	2524	12100	79	10.7	11	13	Y160L-4	15	
		2435	14300	82	11.8	12	14			
		2346	16500	84	12.8	13	15	Y180M-4	18.5	
		2169	18700	82	13.7	14	16			
		1992	20900	79	14.6	15	17			
		1771	23100	74	15.4	15.7	18			
		1250	1848	8534	73	6.0	6.1	6.9	Y160M-4	11
			1847	10431	79	6.7	6.7	7.8		
	1782		12327	82	7.4	7.5	8.5			
	1717		14224	84	8.0	8.2	9.3			
	1587		16120	82	8.6	8.8	10.0			
	1458		18017	79	9.2	9.4	10.6			
	1296		19913	74	9.6	9.8	11.0			
	1182		6827	73	3.0	3.1	3.5	Y112M-4		
	1181	8344	79	3.4	3.5	4.0				
	1000	1141	9862	82	3.8	3.9	4.4	Y132S-4	5.5	
		1098	11379	84	4.1	4.2	4.8			
		1016	12896	82	4.4	4.5	5.1			
		937	14413	79	4.7	4.8	5.4			
		829	15931	74	4.9	5.0	5.5			
854		5803	73	1.9	2.0	2.2	Y132S-6	3		
853	7093	79	2.1	2.2	2.4					
823	8382	82	2.3	2.4	2.7					
794	9672	84	2.5	2.6	2.9					
734	10962	82	2.7	2.8	3.1					
674	12281	79	2.9	3.0	3.3	Y132M-6			4	
591	13541	74	3.0	3.1	3.5					

机号 №	转速 r/min	全压 Pa	流量 m ³ /h	内效率 %	内功率 kw	轴功率 kw	所需功率 kw	配用电机				
								机座号	功率 kw			
9	1600	3832	15558	73	22.7	23.2	26.0	Y225S-4	37			
		3831	18979	79	25.5	26.0	29.4					
		3695	22400	82	28.0	28.6	32.2					
		3561	25931	84	30.5	31.1	35.1					
		3292	29351	82	32.7	33.3	37.6					
		3024	32772	79	37.8	38.6	40.0			Y225M-4	45	
		2687	36413	74	36.7	37.4	42.2					
		1450	3195	14100	73	17.1	17.5			20	Y200L-4	30
	3194		17200	79	19.3	19.7	23					
	3081		20300	82	21.2	21.6	25					
	2969		23500	84	23.1	23.5	27					
	2745		26600	82	24.7	25.2	29					
	2522		29700	79	26.3	26.9	31	Y225S-4	37			
	2241		33000	74	27.8	28.3	33					
	1250	2338	12155	73	10.8	11.0	12.4	Y160L-4	15			
		2337	14827	79	12.1	12.3	14.0					
		2255	17500	82	13.3	13.6	15.3					
		2173	20258	84	14.5	14.8	16.7			Y180M-4	18.5	
		2008	22931	82	15.5	15.8	17.9					
		1846	25613	79	16.6	16.9	19.1			Y180L-4	22	
		1640	28448	74	17.5	17.9	20.1					
		1000	1496	9724	73	5.5	5.6			6.4	Y132M-4	7.5
			1495	11862	79	6.2	6.3			7.2		
			1443	14000	82	6.8	6.9			7.9		
			1391	16206	84	7.5	7.6			8.6		
			1285	18344	82	8.0	8.2			9.2		
	1181		20482	79	8.5	8.7	9.8					
	1049		22758	74	9.0	9.2	10.3					
850	1080		8265	73	3.0	3.1	3.4	Y132M-6	5.5			
	1079	10082	79	3.8	3.9	4.4						
	1042	11900	82	4.2	4.3	4.8						
	1005	13775	84	4.6	4.7	5.2						
	929	15593	82	4.9	5.0	5.6						
	853	17410	79	5.2	5.3	6.0	Y160M-6			7.5		
	758	19344	74	5.5	5.6	6.3						

机号 №	转速 r/min	全压 Pa	流量 m ³ /h	内效率 %	内功率 kw	轴功率 kw	所需功率 kw	配用电机	
								机座号	功率 kw
10	1450	3944	19300	73	29	29.6	34		
		3943	23600	79	32.7	23.4	39	Y225M-4	45
		3804	27900	82	36	36.7	43		
		3666	32200	84	39	40	46		
		3389	36500	82	42	43	50	Y250M-4	55
		3113	40800	79	45	46	53		
	2767	45100	74	47	48	55			
	1250	2887	16637	73	18.2	18.6	21.0		
		2886	20344	79	20.6	21.0	23.7	Y200L-4	30
		2784	24051	82	22.6	23.0	26.0		
		2683	27758	84	24.6	25.1	28.3		
		2480	31465	82	26.4	26.9	30.4		
		2278	35172	79	28.2	28.8	32.4	Y225S-4	37
	1120	2025	38879	74	29.6	30.2	34.0		
		2318	14907	73	13.1	13.3	15.1		
		2317	18228	79	14.9	15.2	17.0	Y180M-4	18.5
		2235	21550	82	16.3	16.6	18.5		
		2154	24871	84	17.7	18.0	20.3	Y180L-4	22
		1990	28193	82	19.0	19.4	21.8		
	960	1829	31514	79	20.2	20.6	23.3	Y200L-4	30
		1625	34835	74	21.2	21.6	24.4		
		1702	12777	73	8.3	8.4	9.5	Y160L-6	11
		1701	15624	79	9.3	9.4	10.7		
		1642	18471	82	10.2	10.3	11.8		
		1582	21318	84	11.1	11.3	12.8		
	800	1463	24165	82	11.9	12.1	13.8	Y180L-6	15
		1343	27012	79	12.7	12.9	14.7		
		1194	29859	74	13.4	13.7	15.0		
		1182	10648	73	4.8	4.9	5.5		
		1181	13020	79	5.4	5.5	6.2	Y160M-6	7.5
1140		15393	82	5.9	6.0	6.8			
800	1098	17763	84	6.5	6.6	7.4			
	1016	20137	82	6.9	7.1	8.0			
	933	22510	79	7.4	7.6	8.5	Y160L-6	11	
	830	24882	74	7.8	8.0	8.9			

机号 №	转速 r/min	全压 Pa	流量 m ³ /h	内效率 %	内功率 kw	轴功率 kw	所需功率 kw	配用电机	
								机座号	功率 kw
11	1450	4772	25700	73	47	48	55		
		4771	31400	79	53	54	62	Y280S-4	75
		4603	37100	82	58	59	68		
		4436	42900	84	63	64	74		
		4101	48600	82	68	69	80	Y280M-4	90
		3767	54300	79	72	73	85		
		3348	60000	74	76	77	89		
	1250	3493	22155	73	29.4	30.0	33.9		
		3492	27068	79	33.6	34.3	38.6	Y225M-4	45
		3369	31982	82	36.5	37.2	42.0		
		3246	36982	84	39.7	40.4	45.7		
		3001	41896	82	42.6	43.5	49.0	Y250M-4	55
		2757	46810	79	45.4	46.3	52.2		
		2450	51724	74	47.6	48.6	54.7		
	1120	2804	19851	73	21.2	21.6	24.4		
		2803	24283	79	23.9	24.4	27.5	Y200L-4	30
		2705	28656	82	26.2	26.7	30.0		
		2606	33136	84	28.6	29.2	32.8	Y225S-4	37
		2409	37539	82	30.6	31.2	35.2		
		2213	41942	79	32.6	33.3	37.5	Y225m-4	45
		1967	46344	74	34.2	34.9	39.3		
	960	2092	17000	73	13.5	13.8	16		
		2091	20800	79	15.3	15.6	18	Y200L-6	22
		2018	24600	82	16.8	17.2	20		
		1944	28400	84	18.3	18.6	22		
		1798	32200	82	19.6	20	23	Y225M-6	30
		1651	36000	79	20.9	21.3	25		
		1468	39700	74	21.9	22.3	26		
	800	1430	14179	73	7.7	7.9	8.9		
		1429	17324	79	8.7	8.9	10.0	Y160L-6	11
		1380	20468	82	9.6	9.8	11.0		
		1330	23668	84	10.4	10.6	12.0		
1229		26813	82	11.1	11.3	12.8	Y180L-6	15	
1129		29958	79	11.9	12.2	13.7			
1004		33103	74	12.5	12.8	14.3			

机号 №	转速 r/min	全压 Pa	流量 m ³ /h	内效率 %	内功率 kw	轴功率 kw	所需功率 kw	配用电机		
								机座号	功率 kw	
12	1450	5679	33400	73	72	74	85	Y315S-4	110	
		5678	40800	79	81	83	96			
		5478	48200	82	89	91	105			
		5279	55600	84	97	99	114			
		4880	63100	82	104	106	122			
		4483	70500	79	111	113	130			
	3984	77900	74	116	119	132	Y315M-4	132		
	1250	4157	28793	73	45.5	46.4			52.4	
		4156	35172	79	51.4	52.4			59.1	
		4010	41551	82	56.4	57.5			64.9	
		3864	47931	84	61.2	62.4			70.4	
		3572	54396	82	65.8	67.1			75.7	
		3281	61775	79	71.3	72.7	81.9			
	1120	960	2916	67155	74	73.5	75.0	84.5	Y280M-4	90
			3337	25798	73	32.8	33.4	37.7		
			3336	31514	79	36.9	37.6	42.5		
			3219	37230	82	40.6	41.4	46.7		
			3102	42946	84	44.0	44.9	50.7		
2867			48739	82	47.3	48.2	54.5			
960		2634	54455	79	50.4	51.4	58.0	Y280S-4	75	
		2340	60171	74	52.9	54.0	60.8			
		2490	22100	73	21	21.4	25			
		2489	27000	79	23.6	24.1	28			
		2401	31900	82	26	26.5	31			
		2314	36800	84	28.2	28.7	33			
800	960	2139	41800	82	30.3	30.9	36	Y250M-6	37	
		1965	46700	79	32.3	32.9	38			
		1746	51600	74	33.8	34.5	40			
		1702	18427	73	11.9	12.1	13.7			
	800	800	1701	22510	79	13.5	13.8	15.5	Y280S-6	45
			1642	26593	82	14.8	15.0	17.0		
			1582	30675	84	16.0	16.3	18.5		
			1463	34813	82	17.2	17.5	19.8		
800	800	1344	38896	79	18.4	18.8	21.2	Y200L-6	22	
		1194	42979	74	19.3	19.7	22			

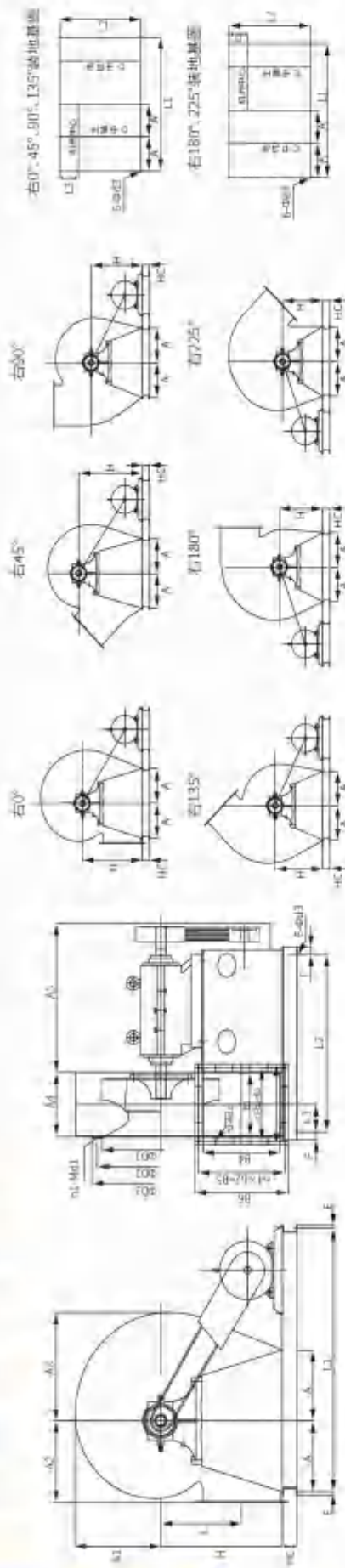
机号 №	转速 r/min	全压 Pa	流量 m ³ /h	内效率 %	内功率 kw	轴功率 kw	所需功率 kw	配用电机	
								机座号	功率 kw
13	1450	6665	42400	73	108	110	126	Y315L-4	160
		6664	51900	79	122	124	143		
		6429	61300	82	134	136	157		
		6196	70700	84	145	148	170		
		5728	80200	82	156	159	183		
		5261	89600	79	166	169	195		
		4676	99000	74	174	177	200		
	1250	4878	36551	73	67.8	69.1	78.0	Y280M-4	90
		4877	44741	79	76.7	78.2	88.2		
		4705	52844	82	84.2	85.9	96.9	Y315S-4	110
		4534	60948	84	91.4	93.2	105		
		4192	69137	82	98.2	100	112.9	Y315M-4	132
		3850	77241	79	104.6	106.7	120.2		
		3423	85344	74	109.6	111.8	126.1		
	1120	3916	32750	73	48.8	49.8	56.1	Y280S-4	75
		3915	40088	79	55.2	56.3	63.5		
		3777	47348	82	60.6	61.8	69.7		
		3640	54609	84	65.7	67	75.6		
		3365	61947	82	70.6	72	81.2		
		3090	69208	79	75.2	76.7	86.5		
		2747	76468	74	78.9	80.5	90		
	960	2922	28100	73	31.2	31.9	37	Y280M-6	55
		2921	34300	79	35.2	36	42		
		2818	40600	82	38.8	39.5	45		
		2716	46800	84	42	42.9	49		
		2510	53100	82	45.1	46.1	53		
		2306	59300	79	48.1	49.1	54.3		
		2050	65600	74	50.5	51.5	55		
	800	1997	23393	73	17.8	18.2	20.4	Y225M-6	30
		1996	28634	79	20	20.4	23.1		
1927		33820	82	22	22.4	25.4			
1858		39006	84	23.9	24.4	27.6			
1717		44248	82	25.7	26.2	29.6			
1577		49434	79	27.4	27.9	31.5			
1402		54620	74	28.7	29.2	33			

机号 №	转速 r/min	全压 Pa	流量 m ³ /h	内效率 %	内功率 kw	轴功率 kw	所需功率 kw	配用电机 机座号	功率 kw
14	1450	7729	53000	73	156	159	183	Y355M-4	220
		7728	64800	79	176	180	207		
		7456	76600	82	193	197	220		
		7185	88400	84	210	214	246	Y355L-4	250
		6642	100000	82	225	230	264		
		6101	112000	79	240	245	276		
		5423	121000	74	252	258	280		
	1250	5657	45689	73	98.3	100	113.1	Y315M-4	132
		5656	55862	79	111	113	127.7		
		5457	66034	82	122	125	140		
		5259	76206	84	132.5	135	152.4	Y315L-4	160
		4862	86206	82	142	145	163.2		
		4466	96551	79	151.6	154.6	174.3		
		3970	104310	74	155.4	158.5	178.8		
	1120	4542	40937	73	70.7	72.1	81.4	Y315S-4	110
		4541	50052	79	79.9	81.5	91.9		
		4381	59166	82	87.8	89.5	100.9		
		4222	68281	84	95.3	97.2	109.6	Y315M-4	132
		3903	77241	82	102.1	104.1	117.4		
		3584	86510	79	109	111.2	125.3		
		3187	93462	74	111.8	114	128.6		
	960	3388	65100	73	45	46	54	Y315S-6	75
		3387	42900	79	51	52	60		
		3268	50700	82	56	57	66		
		3149	58500	84	61	62	72	Y315M-6	90
		2911	66200	82	65	67	77		
		2674	74200	79	70	71	82		
2377		82100	74	73	75	86			
800	2317	29241	73	25.8	26.3	29.6	Y250M-6	37	
	2316	35751	79	29.1	29.7	33.5			
	2235	42262	82	32.0	32.6	36.8			
	2154	48772	84	34.7	35.4	40	Y280S-6	45	
	1990	55172	82	37.2	37.9	42.8			
	1829	61793	79	39.7	40.5	45.7			
	1625	66758	74	40.7	41.5	46.8			

机号 №	转速 r/min	全压 Pa	流量 m ³ /h	内效率 %	内功率 kw	轴功率 kw	所需功率 kw	配用电机			
								机座号	功率 kw		
15	1450	8873	65100	73	220	224	258	Y355-4	315		
		8872	79700	79	249	254	292				
		8559	94200	82	273	279	321				
		8249	109000	84	297	303	349	Y400-4	355		
		7625	123000	82	318	324	355				
		7004	138000	79	340	347	399				
		6226	152000	74	355	362	400				
	6495	56120	73	138.7	141.5	159.5	Y315L-4	200			
	6494	68706	79	156.9	160	180.4					
	6265	81206	82	172.3	175.7	198.2					
	1250	5940	93965	84	184.6	188	212.3	Y355M-4	250		
		5581	106034	82	200.4	204.4	230.5				
		5127	118965	79	214.5	218.8	246.6				
		4557	131034	74	224.1	228.6	257.8				
		5214	50284	73	99.8	101.8	114.7			Y315M-4	132
	5213	61561	79	112.8	145	129.8					
	5029	72761	82	124	126.5	142.5					
	1120	4847	84193	84	135	137.8	155	Y315L-4	160		
		4480	95006	82	144.2	147	165.8				
		4115	106593	79	154	157	177.4				
		3658	117406	74	161.2	164.4	185.4				
	960	3890	43100	73	64	65	75	Y315M-6	90		
		3889	52800	79	72	74	85				
		3752	62400	82	79	81	90				
		3616	72200	84	86	88	101			Y315L-6	110
		3342	81400	82	92	94	108				
		3070	91400	79	99	101	116				
		2729	100000	74	103	106	122				
	800	2660	35917	73	36.3	37	41.8	Y280M-6	55		
		2659	43972	79	41	41.8	47.2				
		2566	51972	82	45.2	46.1	52				
		2472	60137	84	49.2	50.2	56.5				
		2286	67862	82	52.6	53.6	60.4			Y315S-6	75
		2100	76137	79	56.2	57.3	64.7				
		1866	83862	74	58.7	59.9	67.6				
		2250	32800	73	28.1	28.7	33			Y280M-8	45
	2249	40200	79	31.8	32.4	38					
	2170	47500	82	34.9	35.6	41					
	2091	54900	84	38	38.7	45					
	1932	61900	82	40.5	41.3	48	Y315S-8	55			
1775	69500	79	43.4	44.3	51						
1578	76600	74	45.5	46.4	54						

机号 №	转速 r/min	全压 Pa	流量 m ³ /h	内效率 %	内功率 kw	轴功率 kw	所需功率 kw	配用电机	
								机座号	功率 kw
16	1450	10095	79100	73	304	310	357		
		10094	96700	79	343	350	403		450
		9738	114000	82	376	384	441		
		9385	132000	84	410	418	481	Y400-4	
		8676	149000	82	438	447	514		560
		7969	167000	79	468	477	549		
		7083	185000	74	492	502	560		
		7389	68189	73	191.7	195.5	220.5	Y355M-4	250
	1250	7388	83362	79	216.5	220.8	249		
		7127	98275	82	237.2	241.9	272.8	Y355L-4	315
		6870	113793	84	258.5	263.7	297.3		
		6350	128448	82	276.3	281.8	317.8		
		5833	143965	79	295.3	301.2	339.5	Y400-4	355
		5184	159482	74	310.3	316.5	355		
		5932	61097	73	137.9	140.7	158.6		
		5931	74692	79	155.7	158.8	179	Y315L-4	200
	1120	5721	88055	82	170.6	174	196.2		
		5515	101958	84	185.9	189.6	213.8		
		5098	115089	82	198.7	202.7	228.5	Y355M-4	250
		4683	128993	79	212.4	216.6	244.2		
		4162	142896	74	223.2	227.6	250		
		4426	52400	73	88	90	90		
		4425	64000	79	100	102	117	Y315L-6	132
		4269	75700	82	108	112	129		
	960	4114	87300	84	119	121	140		
		3803	99000	82	128	130	150	Y355M-6	160
		3493	111000	79	136	139	160		
		3105	122000	74	142	145	160		
		3026	43641	73	50.2	51.2	57.8		
		3025	53351	79	56.7	57.8	65.2	Y315S-6	75
		2920	62896	82	62.2	63.4	71.5		
		2813	72827	84	67.7	69	77.9		
	800	2600	80026	82	70.5	71.9	81	Y315M-6	90
		2389	92137	79	77.4	78.9	89		
		2124	102068	74	81.4	83	90		
		2560	39800	73	39	40	46		
		2559	48700	79	44	45	52	YY315S-8	55
		2468	57500	82	48	49	55		
		2379	66400	84	52	53	62		
		2199	75300	82	56	57	66	Y315M-8	75
730	2020	84100	79	60	61	70			
	1795	93000	74	63	64	74			

外形与安装尺寸 (C式)



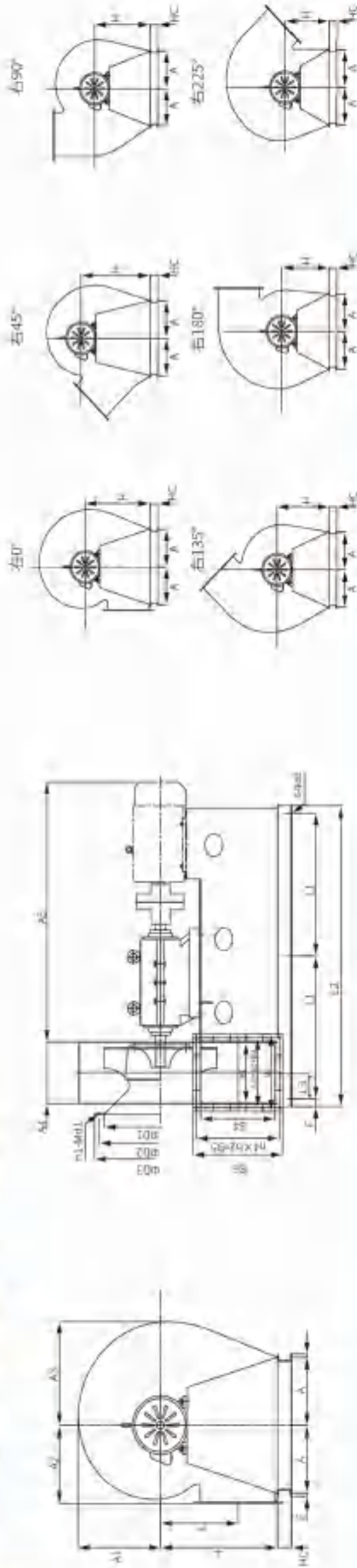
外形及安装尺寸

进风口

出风口

机号	A	E	F	ΦD3	L1	L2	L3	L	A1	A2	A3	A4	A5	HC	0°	45°	90°	135°	180°	225°	n1-Md1	ΦD1	ΦD2	ΦD3	n2-Φd2	B1	B2	B3	n3xΦb1	B4	B5	B6	N4xΦb2
8	450	20	50	18.5	1740	1130	175	550	585	520	690	410	950	100	830	780	710	660	600	560	16*M10	809	870	910	18*M10	415	465	515	4*116	536	598	636	5*118
9	460	20	50	18.5	1760	1180	231	619	660	585	780	462	970	100	930	870	800	740	680	625	16*M10	809	870	910	18*M10	466	516	566	4*129	602	655	702	5*131
10	490	20	50	18.5	1870	1235	226	688	731	650	862	512	990	100	1040	960	880	820	750	700	16*M10	809	870	910	20*M10	516	564	616	4*141	667	720	767	6*144
11	550	25	50	18.5	2300	1280	251	757	810	715	950	554	1000	140	1150	1050	965	895	825	760	16*M12	909	960	1010	22*M12	566	616	666	5*123	741	792	841	6*132
12	580	25	50	18.5	2330	1590	283	826	880	780	1040	616	1050	140	1250	1160	1050	970	895	830	20*M12	1009	1070	1110	24*M12	617	665	717	5*133	806	858	906	7*122
13	630	25	50	18.5	2540	1640	311	894	950	845	1120	667	1250	140	1340	1245	1140	1055	970	900	20*M12	1009	1070	1110	26*M12	667	730	787	6*121	872	938	992	7*134
14	690	25	50	18.5	2700	1690	334	963	1025	910	1207	717	1245	140	1450	1350	1230	1140	1050	970	24*M12	1112	1170	1210	28*M12	718	780	838	6*130	937	1001	1057	8*125
15	740	30	50	18.5	2910	1740	360	1032	1097	975	1300	768	3200	200	1550	1440	1320	1220	1120	1040	24*M12	1212	1270	1310	30*M12	772	834	892	7*119	1007	1072	1127	8*134
16	775	30	50	18.5	2940	1790	384	1100	1170	1040	1880	818	1600	200	1650	1530	1395	1290	1185	1100	24*M12	1212	1270	1310	30*M12	822	882	942	7*126	1072	1136	1192	8*142

外形与安装尺寸 (D式)



外形及安装尺寸

进风口

出风口

机号	A	E	F	L1	L2	L3	L	A1	A2	A3	A4	A5	M	HC	0°	45°	90°	135°	180°	225°	n1-Md1	ΦD1	ΦD2	ΦD3	n2-Φd2	B1	B2	B3	n3×Φb1	B4	B5	B6	N4×Φb2
8	450	20	50	18.5	950	1900	175	550	585	520	690	410	1730	100	830	780	710	660	600	560	16*M10	809	870	910	18*M10	415	465	515	4*116	536	588	636	5*118
9	460	20	50	18.5	975	1950	231	619	660	585	780	462	1750	100	930	870	800	740	680	625	16*M10	809	870	910	18*M10	466	516	566	4*129	602	655	702	5*131
10	490	20	50	18.5	1000	2000	226	688	731	650	862	512	1760	100	1040	960	880	820	750	700	16*M10	809	870	910	20*M10	516	564	616	4*141	667	720	767	6*144
11	550	25	50	18.5	1025	2050	251	757	810	715	950	554	2150	140	1150	1050	965	895	825	760	16*M12	909	960	1010	22*M12	566	616	666	5*123	741	792	841	6*132
12	580	25	50	18.5	1385	2770	283	826	880	780	1040	616	2420	140	1250	1160	1050	970	895	830	20*M12	1009	1070	1110	24*M12	617	665	717	5*133	806	858	906	7*122
13	630	25	50	18.5	1485	2970	311	894	950	845	1120	657	2750	140	1340	1245	1140	1055	970	900	20*M12	1009	1070	1110	26*M12	667	730	787	6*121	872	938	992	7*134
14	690	25	50	18.5	1515	3030	334	963	1025	910	1207	717	2750	140	1450	1350	1230	1140	1050	970	24*M12	1112	1170	1210	28*M12	718	780	838	6*130	937	1001	1057	8*125
15	740	30	50	18.5	1675	3350	360	1032	1097	975	1300	768	3030	200	1550	1440	1320	1220	1120	1040	24*M12	1212	1270	1310	30*M12	772	834	892	7*119	1007	1072	1127	8*134
16	775	30	50	18.5	1700	3400	384	1100	1170	1040	1880	818	3200	200	1650	1550	1395	1290	1185	1100	24*M12	1212	1270	1310	30*M12	822	882	942	7*126	1072	1136	1192	8*142

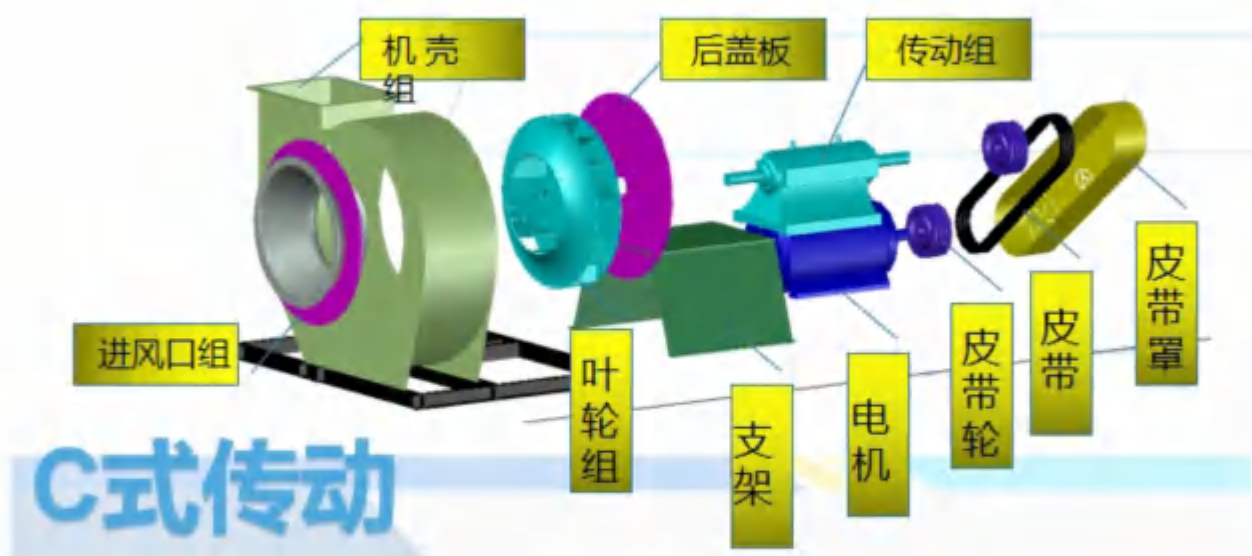
专注细节 创造未来

Focus detail Create future

Contents 目录

GY6-51型锅炉送引风机

一、GY6-51型锅炉送引风机简介	68
二、GY6-51型锅炉送引风机性能参数	69
三、GY6-51-C外形及安装尺寸	78
四、GY6-51-D外形及安装尺寸	79



GY6-51型锅炉送引风机

GY6-51型锅炉送引风机主要用于火力发电厂2t/h~670t/h蒸汽锅炉的送引风系统，也满足了流化床炉高压头性能参数的需求。该系列风机也可用于除尘、矿井通风及一般通风系统。高效工况范围宽，机号排列密集，容易选到高效工况点。

送风机输送的介质为空气，引风机输送的介质为烟气或含杂质颗粒之气体。含杂质浓度小于 $200\text{mg}/\text{m}^3$ 。送引风机最高温度不得超过 250°C 。性能表参数条件：通风机进口大气压力 $p=101325\text{pa}$ ，进口温度 $t=20^\circ\text{C}$ ，介质密度 $\rho=1.2\text{kg}/\text{m}^3$ 。引风机进口大气压力 $p=101325\text{pa}$ ，进口温度 $t=200^\circ\text{C}$ ，介质密度 $\rho=0.745\text{kg}/\text{m}^3$ 。



GY6-51系列性能数据

机号 №	转速 r/min	全压 pa	流量 m ³ /h	内效率 %	内功率 kw	轴功率 kw	所需功率 kw	配用电机	
								型号	功率 kw
8	1600	3275	12137	75	14.7	15.0	16.9		
		3222	14565	78	16.7	17.0	19.2	Y180L-4	22
		3116	16993	81	18.1	18.5	20.8		
		2957	19420	83	19.2	19.6	22.0		
		2789	21848	82	20.6	21.0	23.7		
		2641	24275	80	22.2	22.7	25.5	Y200L-4	30
		2429	26703	77	23.3	23.8	26.7		
		2217	29131	74	24.2	24.7	27.8		
	1450	2745	11000	75	11.2	11.4	13.1	Y160M-4	15
		2701	13200	78	12.7	13	14.9		
		2612	15400	81	13.8	14.1	16.2	Y180M-4	18.5
		2479	17600	83	14.5	14.8	17		
		2346	19800	82	15.7	16.1	18.5		
		2214	22000	80	16.9	17.3	19.8	Y180L-4	22
		2036	24200	77	17.8	18.1	20.9		
		1869	26400	74	18.4	18.8	21.6		
	1250	1998	9482	75	7.0	7.1	8.0		
		1966	11379	78	7.9	8.0	9.1	Y160M-4	11
		1902	13275	81	8.6	8.8	9.9		
		1805	15172	83	9.1	9.2	10.5		
		1708	17068	82	9.8	10.0	11.3		
		1612	18965	80	10.6	10.8	12.2	Y160L-4	15
		1482	20862	77	11.2	11.4	12.8		
		1353	22758	74	11.5	11.7	13.3		
	1000	1279	7586	75	3.6	3.7	4.1		
		1258	9103	78	4.0	4.1	4.7	Y132S-4	5.5
		1217	10620	81	4.4	4.5	5.0		
		1155	12137	83	4.7	4.8	5.4		
		1092	13655	82	5.1	5.2	5.8		
		1031	15172	80	5.4	5.5	6.2	Y132M-4	7.5
948		16689	77	5.7	5.8	6.6			
866		18206	74	5.9	6.0	6.8			
850	924	6448	75	2.2	2.3	2.5			
	909	7737	78	2.5	2.6	2.9	Y132S-6	3	
	879	9027	81	2.7	2.8	3.0			
	833	10317	83	2.8	2.9	3.3			
	789	11606	82	3.1	3.2	3.5			
	745	12896	80	3.3	3.4	3.8	Y132M-6	4	
	685	14186	77	3.5	3.6	4.0			
	625	15475	74	3.6	3.7	4.0			

机号 №	转速 r/min	全压 pa	流量 m ³ /h	内效率 %	内功率 kw	轴功率 kw	所需功率 kw	配用电动机	
								型号	功率 kw
9	1600	4144	17324	75	26.5	27.0	30.5		
		4077	20744	78	30.1	30.7	34.6	Y225S-4	37
		3944	24165	81	32.6	33.2	37.0		
		3743	27586	83	34.5	35.2	39.7	Y225M-4	45
		3542	31006	82	37.2	37.9	42.7		
		3341	34537	80	40.0	40.8	46.0		
		3074	37958	77	42.0	42.8	48.4	Y250M-4	55
		2807	41379	74	43.6	44.5	50.1		
	1450	3474	15700	75	20.2	20.6	23.7		
		3418	18800	78	22.9	23.4	26.9	Y200L-4	30
		3306	21900	81	24.8	25.3	29.1		
		3138	25000	83	26.3	26.8	30.0		
		2969	28100	82	28.3	28.8	33.2		
		2801	31300	80	30.4	31.1	35.7	Y225M-4	45
		2577	34400	77	32.0	32.6	37.5		
		2353	37500	74	33.1	33.8	38.9		
	1250	2529	13534	75	12.6	12.8	14.5		
		2489	16206	78	14.3	14.5	16.5	Y180M-4	18.5
		2406	18879	81	15.5	15.8	17.9		
		2285	21551	83	16.4	16.7	18.9	Y180L-4	22
		2206	24224	82	18.1	18.4	20.8		
		2081	26982	80	19.4	19.8	22.4		
		1915	29655	77	20.4	20.8	23.5	Y200L-4	30
		1713	32327	74	20.7	21.1	23.9		
	1000	1618	10827	75	6.5	6.6	7.5		
		1592	12965	78	7.3	7.4	8.4		
		1540	15103	81	7.9	8.0	9.1	Y160M-4	11
		1462	17241	83	8.4	8.6	9.7		
		1383	19379	82	9.0	9.1	10.4		
		1305	21586	80	9.8	10	11.2		
		1200	23724	77	10.2	10.4	11.8	Y160L-4	15
		1096	25862	74	10.6	10.8	12.2		
	850	1169	9203	75	3.9	4.0	4.5		
		1150	11020	78	4.5	4.6	5.1	Y132M-6	5.5
		1113	12837	81	4.8	4.9	5.5		
		1056	14658	83	5.1	5.2	5.9		
		999	16472	82	5.5	5.6	6.4		
		942	18348	80	6.0	6.1	6.9	Y160M-6	7.5
		867	20165	77	6.3	6.4	7.2		
		791	21982	74	6.5	6.6	7.5		

机号 №	转速 r/min	全压 Pa	流量 m ³ /h	内效率 %	内功率 kw	轴功率 kw	所需功率 kw	配用电机				
								型号	功率 kw			
10	1450	4289	21500	75	34.2	34.9	40.1	Y225M-4	45			
		4220	25800	78	36.8	39.6	45.0					
		4081	30000	81	42	42.8	49.3	Y250M-4	55			
		3874	34300	83	44.5	45.4	52.2					
		3666	38600	82	47.9	48.9	56.3	Y280S-4	75			
		3459	42900	80	51.5	52.6	60.5					
		3182	47200	77	54.2	55.3	63.6	Y200L-4	30			
		2905	51500	74	56.2	57.3	65.9					
		3139	18534	75	21.5	21.9	24.7	Y225S-4	37			
		3088	22241	78	24.4	24.9	28.1					
	1250	1250	2986	25862	81	26.4	26.9	30.4	Y225M-4	45		
			2835	29568	83	28.0	28.5	32.2				
			2683	33275	82	30.2	30.8	34.7	Y180L-4	22		
			2531	36982	80	32.5	33.1	37.0				
			2328	40689	77	34.1	34.7	39.2	Y200L-4	30		
			2125	44396	74	35.4	36.1	40.7				
			2519	16606	75	15.4	15.7	17.8	Y180L-4	22		
			2479	19928	78	17.5	17.8	20.2				
			1120	1120	2397	23172	81	19.0	19.3	21.9	Y200L-4	30
					2276	26493	83	20.1	20.5	23.2		
	2154	29815			82	21.7	22.1	25.0	Y180L-6	15		
	2032	33136			80	23.3	23.7	26.8				
	1869	36457			77	24.5	24.9	28.2	Y200L-6	18.5		
	1707	39779			74	25.4	25.9	29.3				
	960	960			1851	14234	75	9.7	9.9	11.2	Y160M-6	7.5
					1821	17081	78	11.0	11.2	12.8		
					1761	19862	81	11.9	12.1	13.8	Y160M-6	7.5
					1672	22708	83	12.7	12.9	14.6		
			1581	25555	82	13.6	13.8	15.7	Y160L-6	11		
			1493	28402	80	14.7	14.9	16.9				
			800	800	1375	31249	77	15.5	15.8	17.8	Y160L-6	11
					1253	34096	74	16.0	16.3	18.4		
					1285	11862	75	5.6	5.7	6.5	Y160M-6	7.5
					1264	14234	78	6.4	6.5	7.3		
	1223	16551			81	6.9	7.0	7.9	Y160L-6	11		
	1161	18924			83	7.3	7.4	8.4				
	1098	21296			82	7.9	8.0	9.1	Y160L-6	11		
	1036	23668			80	8.5	8.7	9.7				
	953	26041	77	8.9	9.1	10.2	Y160L-6	11				
	870	28413	74	9.2	9.3	10.6						

机号 №	转速 r/min	全压 pa	流量 m ³ /h	内效率 %	内功率 kw	轴功率 kw	所需功率 kw	配用电机 型号	功率 kw		
11	1450	5190	28600	75	55	56	65	Y280S-4	75		
		5106	34300	78	62	64	73				
		4938	40000	81	68	69	79	Y280M-4	90		
		4688	45700	83	72	73	84				
		4436	51400	82	77	79	91	Y315S-4	110		
		4185	57100	80	83	85	97				
		3850	62800	77	87	89	102	Y225M-4	45		
		3515	68500	74	90	92	106				
		3799	24655	75	34.6	35.3	39.8	Y250M-4	55		
		3737	29568	78	39.3	40.1	45.0				
	1250	1250	3613	34482	81	42.7	43.5	49.1	Y280S-4	75	
			3430	39396	83	45.2	46.1	52.0			
		1120	1120	3246	44310	82	48.7	49.6	56.0	Y225S-4	37
				3063	49224	80	52.3	53.3	60.2		
				2818	54137	77	55.0	56.1	63.2		
				2572	59051	74	57.0	58.1	65.5		
				3049	22091	75	24.9	25.4	28.6		
				3000	26493	78	28.3	28.8	32.5		
				2901	30896	81	30.7	31.3	35.3		
				2754	35299	83	32.5	33.1	37.4		
	960	960	2606	39702	82	35.0	35.7	40.3	Y225M-4	45	
			2458	44104	80	37.6	38.3	43.2			
			2261	48507	77	39.5	40.3	44.0	Y200L-6	22	
			2065	52910	74	41.0	41.8	45.0			
			2275	18900	75	15.9	16.3	18.7	Y225M-6	30	
			2238	22700	78	18.1	18.5	21.2			
			2164	26500	81	19.7	20.1	23.1			
			2055	30300	83	20.8	21.3	24.5			
			1944	34000	82	22.4	22.8	26.3			
			1834	37800	80	24.1	24.6	28.2			
1668	41600	77	25.3	25.8	29.7						
1541	45400	74	26.3	26.8	30.0						
800	800	1555	15750	75	9.1	9.3	10.4	Y180L-6	15		
		1530	18916	78	10.3	10.5	11.8				
		1480	22083	81	11.2	11.4	12.8				
		1405	25250	83	12.1	12.3	13.9				
		1329	28333	82	12.7	12.9	14.6				
		1253	31500	80	13.7	13.9	15.7				
		1153	34666	77	14.4	14.6	16.5			Y200L-6	18.5
1052	37800	74	14.9	15.2	17.1						

机号 №	转速 r/min	全压 pa	流量 m ³ /h	内效率 %	内功率 kw	轴功率 kw	所需功率 kw	配用电机	
								型号	功率 kw
12	1450	6176	37100	75	85	87	100	Y315S-4	110
		6077	44600	78	97	98	110		
		5877	51800	81	104	107	123	Y315M-4	132
		5579	59300	83	111	113	130		
		5279	66700	82	119	122	140	Y315M-4	160
		4981	74100	80	128	131	150		
		4582	81600	77	135	138	158	Y280S-4	75
		4183	89000	74	140	143	160		
		4520	31982	75	53.5	54.6	61.5	Y280M-4	90
		4448	38448	78	60.9	62.1	70.0		
		4301	44655	81	65.8	67.1	75.7	Y315S-4	110
		4083	51120	83	69.8	71.2	80.3		
	3864	57500	82	75.2	76.7	86.5	Y250M-4	55	
	3654	63879	80	81.0	82.6	93.2			
	3353	70344	77	85.0	86.7	97.8	Y250M-4	55	
	3061	76724	74	88.1	89.8	101.3			
	3628	23298	75	31.3	31.9	36.0	Y250M-4	55	
	3570	34449	78	43.7	44.6	50.3			
	3453	40011	81	47.3	48.2	54.4	Y250M-6	37	
	3278	45804	83	50.2	51.2	57.5			
	3101	51520	82	54.1	55.2	62.2	Y280S-4	75	
	2926	57235	80	58.1	59.3	66.8			
	2692	63028	77	61.2	62.4	70.3	Y280M-6	55	
	2457	68744	74	63.4	64.7	72.9			
	2707	24600	75	24.7	25.2	28.9	Y200L-6	18.5	
	2664	29500	78	28.0	28.6	32.8			
	2576	34300	81	30.3	30.9	35.6	Y200L-6	22	
	2445	39300	83	32.2	32.8	37.7			
	2314	44200	82	34.6	35.4	40.7	Y225M-6	30	
	2183	49100	80	37.2	38.0	43.7			
	2008	54100	77	39.2	40.0	46.0	Y225M-6	30	
	1834	59000	74	40.6	41.4	47.7			
	1850	20500	75	14.0	14.3	16.0	Y200L-6	18.5	
	1821	24606	78	15.9	16.2	18.3			
	1761	28579	81	17.2	17.5	19.8	Y200L-6	22	
	1672	32717	83	18.3	18.6	21.0			
	1581	36800	82	19.7	20.0	22.6	Y225M-6	30	
	1493	40882	80	21.2	21.6	24.3			
	1373	45020	77	22.2	22.6	25.6	Y225M-6	30	
	1253	49103	74	23.0	23.5	26.5			

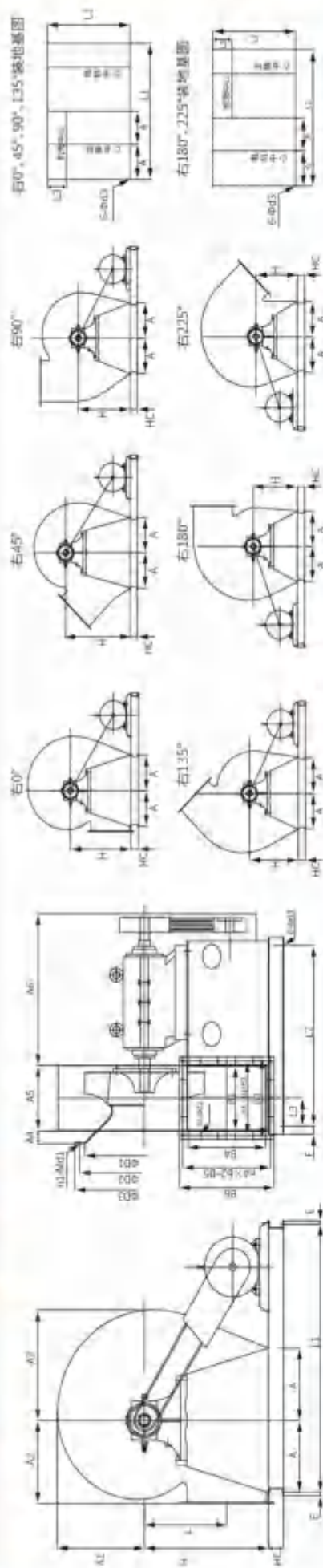
机号 №	转速 r/min	全压 pa	流量 m ³ /h	内效率 %	内功率 kw	轴功率 kw	所需功率 kw	配用电机		
								型号	功率 kw	
13	1450	7248	47200	75	127	129	149	Y315M-4	185	
		7132	56700	78	144	147	169			
		6897	65900	81	156	159	183	Y315M-4	200	
		6547	75400	83	165	169	194			
		6196	84800	82	178	182	209	Y355-4	200	
		5846	94300	80	191	195	225			
		5378	104000	77	202	206	237	Y315S-4	110	
		4909	113000	74	208	212	244			
	1250	5305	40689	75	79.9	81.5	91.9	Y315M-4	132	
		5220	48879	78	90.8	92.5	104.5			
		5048	56810	81	98.3	100.2	113.0	Y315L-4	160	
		4792	65000	83	104.2	106.5	119.8			
		4535	73103	82	112.3	114.5	129.1	Y280M-4	90	
		4279	81293	80	120.7	123.1	138.9			
		3936	89655	77	127.3	129.8	146.3	Y315S-4	110	
		3593	97413	74	131.3	133.9	151.0			
	1120	4259	36457	75	57.5	58.7	66.1	Y280M-6	55	
		4191	43795	78	65.3	66.6	75.1			
		4052	50902	81	70.7	72.1	81.3	Y315S-4	110	
		3847	58240	83	75.0	76.5	86.2			
		3640	65500	82	80.7	82.3	92.9	Y280M-6	55	
		3435	72838	80	86.8	88.5	99.9			
		3160	80331	77	91.5	93.3	105.3	Y315S-6	75	
		2884	87282	74	94.4	96.3	108.6			
		3177	31200	75	36.7	37.5	43.1	Y225M-6	30	
		3126	37500	78	41.7	42.6	49.0			
		960	3023	43700	81	45.3	46.2	53.2	Y250M-6	37
			2870	50000	83	48.0	49.0	56.4		
	2716		56200	82	52.0	53.0	61	Y280S-6	45	
	2653		62400	80	55.5	56.1	65			
	2357		68700	77	58.4	59.6	69	Y225M-6	30	
	2152		74900	74	60.5	61.7	71			
	2172		26041	75	20.9	21.3	24.1	Y250M-6	37	
	2137		31282	78	23.8	24.2	27.3			
	800	2067	36358	81	25.7	26.2	29.6	Y280S-6	45	
		1962	41600	83	27.3	27.8	31.4			
		1858	46786	82	29.4	30.0	33.8	Y280S-6	45	
		1752	52027	80	31.6	32.2	36.4			
		1612	57379	77	33.3	33.9	38.3	Y280S-6	45	
	1472	62344	74	34.4	35.1	39.6				

机号 №	转速 r/min	全压 pa	流量 m ³ /h	内效率 %	内功率 kw	轴功率 kw	所需功率 kw	配用电机	
								型号	功率 kw
14	1450	8406	58900	75	18.3	187	215		250
		8270	70700	78	208	212	244		
		7999	82500	81	226	231	266	Y355-4	280
		7592	94200	83	239	244	281		315
		7186	106000	82	258	263	303		
		6779	118000	80	278	283	326		
		6237	130000	77	293	298	343	Y400-4	355
		5694	141000	74	301	308	354		
	1250	6153	50775	75	115.7	118.0	133.0	Y315L-4	160
		6052	60948	78	131.3	133.9	151.0		
		5858	71500	81	143.6	146.4	165.2	Y315L-4	185
		5557	81206	83	151.0	154.0	173.6		
		5260	91379	82	162.8	166.0	187.2	Y355L-4	200
		4961	101724	80	175.2	178.5	200		
		4565	112068	77	184.5	188.2	212.2	Y355M-4	220
		4167	121551	74	190.1	193.9	218.6		
		4939	45495	75	83.2	84.8	95.7	Y315S-4	110
		4860	54609	78	94.5	96.4	108.7		
	1120	4700	63724	81	102.7	104.7	118.1	Y315M-4	132
		4461	72761	83	108.6	110.7	124.9		
		4222	81875	82	117.1	119.4	134.6		
		3983	91144	80	126.0	128.5	144.9	Y315L-4	160
		3665	100413	77	132.7	135.3	152.7		
		3346	108910	74	136.8	139.5	157.3		
		3685	39000	75	53	54	62	Y315S-6	75
		3625	46900	78	60	61	70		
		3506	54500	81	66	67	77		
		3328	62300	83	69	71	81	Y315M-6	90
	960	3149	70200	82	75	76	88		
		2972	78100	80	81	82	95		
		2734	86100	77	85	87	100	Y315M-6	110
		2496	93400	74	88	89	103		
		2519	32496	75	30.3	30.9	34.8		
		2479	39006	78	34.4	35.0	39.6	Y280S-6	45
		2397	45517	81	37.4	38.1	43.0		
		2276	51972	83	39.6	40.4	45.5		
		2154	58482	82	42.6	43.5	49.0	Y280M-6	55
		2032	65103	80	45.9	46.8	52.8		
	800	1870	71724	77	48.3	49.2	55.6		
		1707	77793	74	49.8	50.8	57.3	Y315S-6	75

机号 №	转速 r/min	全压 pa	流量 m ³ /h	内效率 %	内功率 kw	轴功率 kw	所需功率 kw	配用电机	
								型号	功率 kw
15	1450	9650	72400	75	259	264	304		355
		9494	86900	78	294	300	345		
		9183	101000	81	318	325	373		400
		8716	116000	83	338	345	397	Y400-4	
		8248	130000	82	363	371	426		450
		7782	144000	80	389	397	450		
		7159	158000	77	408	416	479		500
		6537	172000	74	422	431	495		
	1250	7063	62413	75	163.2	166.4	187.7		220
		6949	74913	78	185.4	189.1	213.2	Y355L-4	
		6721	87068	81	200.6	204.6	230.8		250
		6380	100000	83	213.5	217.7	245.5	Y355M-4	
		6037	112068	82	229.2	233.8	263.5		280
		5696	124137	80	245.5	250.4	280	Y355L-4	
		5240	136206	77	257.5	262.6	296.1		315
		4785	148275	74	266.3	271.6	306.2		
	1120	5670	55922	75	117.4	119.7	135.0		160
		5580	67122	78	133.3	135.9	153.4		
		5396	78013	81	144.4	147.3	166.0	Y315L-4	
		5122	89600	83	153.6	156.6	176.6		185
		4846	100413	82	164.8	168.1	189.6		200
		4592	111227	80	177.3	180.8	203.9		
		4207	122041	77	185.2	189.0	213.0	Y355M-4	
		3842	132855	74	191.6	195.4	220		220
	960	4230	48100	75	75	77	88		
		4162	57700	78	86	87	100		110
		4025	66900	81	92	94	108	Y315L-6	
		3821	76800	83	98	100	115		132
		3616	86100	82	105	108	124		
		3412	96000	80	114	116	133		
		3138	105000	77	119	121	139	Y355M-6	
		2865	115000	74	124	126	145		160
	800	2893	39944	75	42.8	43.6	49.2		
		2845	47944	78	48.6	49.5	55.8		
		2753	55724	81	52.6	53.6	60.5		75
		2613	64000	83	55.9	57.0	64.4	Y315S-6	
		2472	71724	82	60.0	61.2	69.1		
		2332	79448	80	64.3	65.6	74.0		
		2146	87172	77	67.5	68.9	77.6	Y315M-6	
		1959	94896	74	69.7	71.0	80.2		90
730	2446	36600	75	33.2	33.8	33.9	Y280M-8		
	2470	43900	78	38.6	39.4	45.3		45	
	2327	50900	81	40.6	41.4	47.7			
	2209	58400	83	43.2	44.1	50.7	Y315S-8		
	2091	65500	82	46.4	47.3	54.4	Y315S-8		
	1973	73000	80	50	51	58.7		55	
	1814	79800	77	52.2	53.3	61.3	Y315M-8		
	1657	87400	74	54.4	55.5	63.8		75	

机号 №	转速 r/min	全压 pa	流量 m ³ /h	内效率 %	内功率 kw	轴功率 kw	所需功率 kw	配用电机	
								型号	功率 kw
16	1450	10980	88100	75	358	366	420	Y400-4	500
		10803	106000	78	408	416	479		
		10447	123000	81	441	450	517		
		9917	140000	83	465	474	545		
		9385	158000	82	502	513	589	Y450-4	630
		8855	176000	80	541	552	635		
		8146	193000	77	567	579	666	Y450-4	710
		7437	211000	74	589	601	691		
	1250	8037	75948	75	226.0	230	260	Y355L-4	315
		7910	91379	78	257.4	262.5	296		
		7647	106034	81	278.0	293.5	320	Y355L-4	355
		7258	120689	83	293	299	337		
		6870	136206	82	317	323	364	Y400-4	400
		6481	151724	80	341	348	393		
		5962	166379	77	358	365	411		
		5443	181896	74	371	378	425		
	1120	6452	68049	75	162.6	166	187	Y355M-4	220
		6348	81875	78	185	188	212		
		6138	95006	81	200	204	230		
		5827	108137	83	210	214	243		
		5515	122041	82	228	232	262	Y355L-4	280
		5203	135944	80	245	250	282		
		4787	149075	77	257	262	296		
		4370	162979	74	267	272	307		
	960	4813	58300	75	104	106	122	Y355M-6	160
		4735	70200	78	118	121	139		
		4579	81400	81	128	130	150		
		4347	92700	83	135	138	158		
		4114	105000	82	146	149	172	Y355M-6	185
		3881	117000	80	158	161	185		
		3571	128000	77	165	168	193		
		3260	140000	74	171	175	200		
	800	3292	48606	75	59	60	68	Y315M-6	90
		3239	58482	78	67	68	78		
		3132	67862	81	73	74	84		
		2973	77241	83	77	78	88		
		2813	87172	82	83	85	95	Y315L-6	110
		2654	97103	80	89	91	103		
		2442	106482	77	94	97	108		
		2229	116413	74	97	99	110		
730	2783	44300	75	45.7	46.6	53.6	Y315M-8	75	
	2738	53400	78	52.1	53.1	61.1			
	2648	61900	81	56.2	57.4	66.0			
	2514	70500	83	59.3	60.5	69.6			
	2379	79800	82	64.3	65.6	75.5	Y315M-8	90	
	2244	89000	80	69.3	70.8	81.4			
	2065	97300	77	72.5	74	85.1			
	1885	106000	74	75	76.5	88			

外形与安装尺寸 (C式)



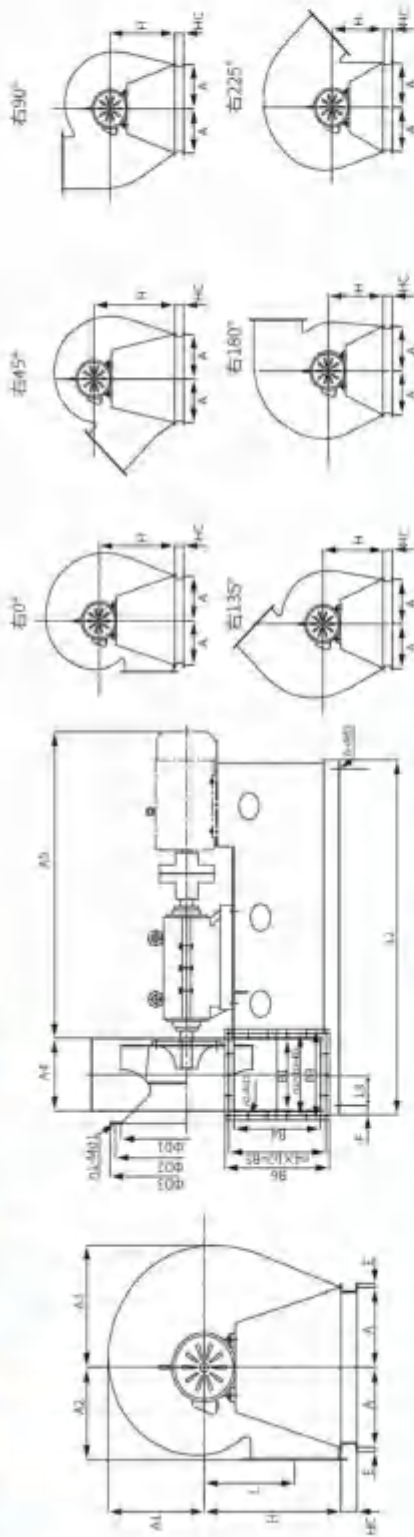
外形及安装尺寸

进风口

出风口

机号	A	E	F	ΦD3	L1	L2	L3	L	A1	A2	A3	A4	A5	A6	HC	0°	45°	90°	135°	180°	225°	n1-M11	ΦD1	ΦD2	ΦD3	n2-ΦD2	B1	B2	B3	n3x ΦD1	B4	B5	B6	N4xΦD2
8	450	20	50	18.5	1740	1130	175	550	585	520	690	70	410	950	100	930	780	710	660	600	560	16*M10	809	870	910	18*M10	415	465	515	4*116	536	588	636	5*118
9	460	20	50	18.5	1760	1180	231	619	660	585	780	0	462	970	100	930	870	800	740	680	625	16*M10	809	870	910	18*M10	466	516	566	4*129	602	655	702	5*131
10	490	20	50	18.5	1870	1235	226	688	731	650	862	0	512	990	100	1040	960	880	820	750	700	16*M10	809	870	910	20*M10	516	564	616	4*141	667	720	767	6*144
11	550	25	50	18.5	2300	1280	251	757	810	715	950	0	554	1000	140	1150	1050	965	895	825	760	16*M12	909	960	1010	22*M12	566	616	666	5*123	741	792	841	6*132
12	580	25	50	18.5	2330	1590	283	826	880	780	1040	0	616	1050	140	1250	1160	1050	970	895	830	20*M12	1009	1070	1110	24*M12	617	665	717	5*133	806	858	906	7*122
13	630	25	50	18.5	2540	1640	311	898	950	845	1120	0	667	1250	140	1340	1245	1140	1055	970	900	20*M12	1009	1070	1110	26*M12	667	730	787	6*121	872	938	992	7*134
14	690	25	50	18.5	2700	1690	334	963	1025	910	1010	0	717	1245	140	1450	1350	1230	1140	1050	970	24*M12	1112	1170	1210	28*M12	718	780	838	6*130	937	1001	1057	8*125
15	740	30	50	18.5	2910	1740	360	1032	1097	975	1300	0	768	1580	200	1550	1440	1320	1220	1120	1040	24*M12	1212	1270	1310	30*M12	772	834	892	7*119	1007	1072	1127	8*134
16	775	30	50	18.5	2940	1790	384	1100	1170	1040	1880	0	818	1600	200	1650	1530	1395	1290	1185	1100	24*M12	1212	1270	1310	30*M12	822	882	942	7*126	1072	1136	1192	8*142

外形与安装尺寸 (D式)



外形及安装尺寸

进风口

出风口

机号	A	E	F	A1	A2	A3	A4	A5	HC	0°	45°	90°	135°	180°	225°	ΦD1	ΦD2	ΦD3	n2-Φd2	B1	B2	B3	n3xΦb1	B4	B5	B6	N4xΦb2						
8	450	20	50	18.5	950	1900	175	550	585	520	690	410	1730	100	830	780	710	660	600	560	16*M10	809	870	910	18*M10	415	465	515	4*116	536	588	636	5*118
9	460	20	50	18.5	975	1950	200	619	660	585	780	462	1750	100	930	870	800	740	680	625	16*M10	809	870	910	18*M10	466	516	566	4*129	602	655	702	5*131
10	490	20	50	18.5	1000	2000	226	688	731	650	862	512	1760	100	1040	960	880	820	750	700	16*M10	809	870	910	20*M10	516	564	616	4*141	667	720	767	6*144
11	550	25	50	18.5	1025	2050	251	757	810	715	950	554	2150	140	1150	1050	965	895	825	760	16*M12	909	960	1010	22*M12	565	616	666	5*123	741	792	841	6*132
12	580	25	50	18.5	1385	2770	283	826	880	780	1040	616	2420	140	1250	1160	1050	970	895	830	20*M12	1009	1070	1110	24*M12	617	665	717	5*133	806	858	906	7*122
13	630	25	50	18.5	1485	2970	311	895	950	845	1120	667	2750	140	1340	1245	1140	1055	970	900	20*M12	1009	1070	1110	26*M12	667	730	787	6*121	872	938	992	7*134
14	690	25	50	18.5	1515	3030	334	963	1025	910	1010	717	2750	140	1450	1350	1230	1140	1050	970	24*M12	1112	1170	1210	28*M12	718	780	838	6*130	937	1001	1057	8*125
15	740	30	50	18.5	1675	3350	360	1032	1097	975	1300	768	3030	200	1550	1440	1320	1220	1120	1040	24*M12	1212	1270	1310	30*M12	772	834	892	7*119	1007	1072	1127	8*134
16	775	30	50	18.5	1700	3400	384	1100	1170	1040	1880	818	3200	200	1650	1530	1395	1290	1185	1100	24*M12	1212	1270	1310	30*M12	822	882	942	7*126	1072	1136	1192	8*142

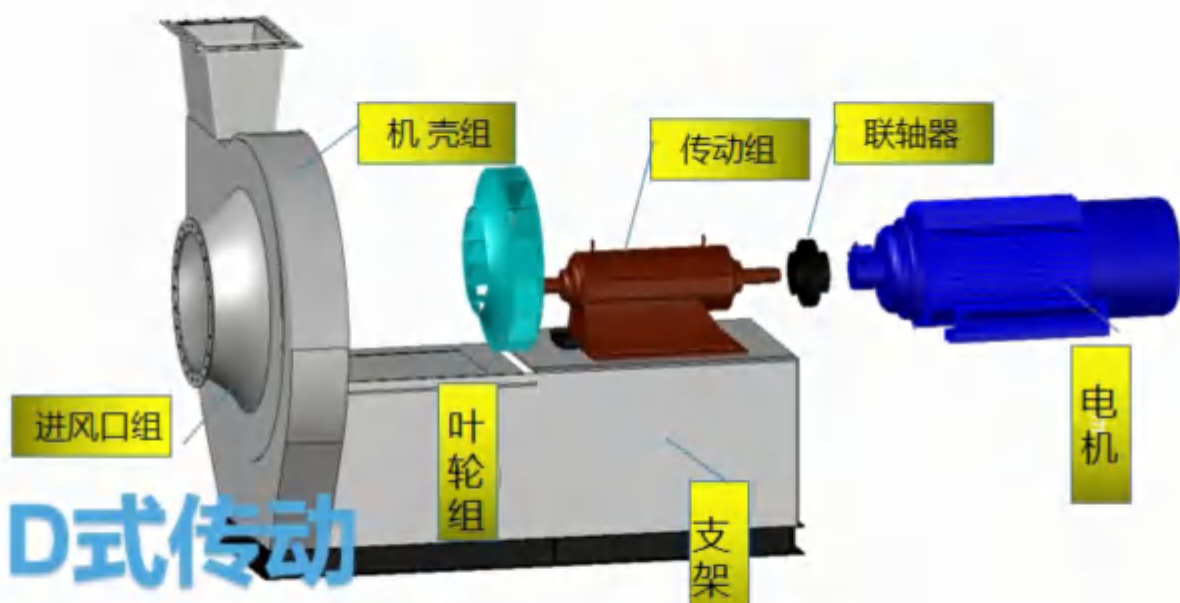
专注细节 创造未来

Focus detail Create future

Contents 目录

9-19型离心通风机

一、9-19型离心通风机简介	81
二、9-19型离心通风机性能参数	84
三、9-19-A外形及安装尺寸	91
四、9-19-C外形及安装尺寸	92
五、9-19-D外形及安装尺寸	93



9-19型离心通风机

离心通风机一般用于工厂等大型建筑物的室内通风换气，也可用于锅炉、锻冶炉等的高压强制通风，以及应用于物料输送等场合，离心通风机输送气体的种类为空气或其他不易燃易爆、对钢材无腐蚀性气体。气体内不许含有粘性物质，所含尘土及硬质颗粒物不大于 $150\text{mg}/\text{m}^3$ 。输送气体的温度一般不得超过 80°C

结构特点

离心通风机一般由进风口、叶轮、蜗壳、出风口、传动组、底座及电动机等部件组成。

1、进风口：进风口制成整体，装于风机蜗壳的侧面。进风口轴向界面为流线型，能使气体均匀地进入叶轮，以降低流动损失和提高叶轮效率。

2、叶轮：叶轮是离心通风机最重要的部件，其功能是将机械能转换成静压能和动能，叶轮通常由前盘、叶片、后盘、轴盘组成，装配前经静、动平衡校正，运转平稳，空气性能良好。

3、蜗壳：蜗壳是气流的通道，型线通常为对数螺旋线，具有收集气体并导至出风口的作用，蜗壳也有一定的扩压作用。

4、出风口：气体流出通风机的通道，出风口上钻有螺栓孔，可与风管连接。

5、传动组：由主轴、轴承箱、滚动轴承、皮带轮或联轴器组成。主轴一端接叶轮，一端接皮带轮或联轴器。

6、底座：用于支承蜗壳、电机，能保证风机运作平稳。机架上预留安装孔，用户无需自制安装基础，便于安装。

形式

离心通风机根据叶轮旋转方向的不同，分为右旋风机和左旋风机。从电动机或传动组一侧正视，叶轮顺时针旋转，称为右旋风机，以“右”表示；叶轮逆时针旋转，称为左旋风机，以“左”表示。

离心通风机的出口位置，以机壳的出风口角度表示。离心通风机出风口位置调整范围一般为 $0^\circ\sim 225^\circ$ ，间隔 45° ，对于其他出风口角度的情况，只要订货亦可提供。

风机的常用传动方式有以下几种：

A式传动：离心通风机不配用传动组，电机与叶轮直联传动

C式传动：离心通风机配用传动组，叶轮和皮带分别位于传动组两端，电机通过三角带传动。

D式传动：离心通风机配用传动组，叶轮和联轴器分别位于传动组两端，电机通过联轴器传动。

通风机的性能与选择

9-19型风机只给№10样机的无因次性能表及曲线，由给出的无因次性能表或曲线计算№10以上风机的有因次性能。

9-19№10样机的无因次性能表

	1	2	3	4	5	6	7
ψ	0.03	0.037	0.044	0.051	0.058	0.065	0.072
Ψ	0.828	0.842	0.835	0.814	0.78	0.745	0.705
Ψ_d	0.0478	0.725	0.1025	0.1380	0.1793	0.2263	0.2792
λ	0.03247	0.0389	0.0451	0.05125	0.05785	0.065	0.0725
η	0.765	0.800	0.815	0.81	0.782	0.745	0.700

由无因次参数计算有因次参数公式：

$$1. Q = 900 \pi D_2^2 \cdot U_2 \cdot \phi (m^3/h)$$

$$3. P = p_1 u_2 \cdot \psi / Kp (Pa)$$

$$5. Nre = \frac{Nin}{\eta m} \cdot K (kw)$$

$$2. Kp = \frac{P_1 u_2^2 \psi}{101300} / \left[\left(\frac{P_1 U_2^2 \psi}{354550} + 1 \right)^5 \cdot 5 - 1 \right]$$

$$4. Nin = \frac{\pi D_2^2}{4000} P_1 U_2^3 \cdot \lambda (KW)$$

式中：Q-流量 (m³/h)

P-全压 (Pa)

p-D1-叶轮叶片外缘直径 (m)

U2-叶轮叶片外缘直径线速度(m/s)

P1-进气密度 (kg/m³)

Kp-全压压缩性系数

Hn-内功率 (kw)

Nre-所需功率 (kw)

Hm-机械效率

(A式传动取1，D式传动取0.98)

K—电机的储备系数式中:

当使用状态为非常标准状态时，必须把非标准非标准状态的性能换算到标准状态的性能，然后根据换算公式选择风机，其换算公式如下

$$Q_0 = Q \frac{n_0}{n} (m^3 / h)$$

$$P_0 = P \left(\frac{n_0}{n}\right) \frac{P_0}{p} \frac{Kp}{Kp_0} (Pa)$$

$$N_{in} = Nn \left(\frac{n_0}{n}\right)^3 \left(\frac{P_0}{p}\right) (kw)$$

$$\eta_{in0} = \eta_{in}$$

式中

η_{in} ——内效率

n ——转速 (r/min)



机号 Nq	转速 (r/min)	流量 (m ³ /h)	全压 (Pa)	静压 (Pa)	内效率 (%)	内功率(KW)	所需功率 (KW)	配用电机	
								型号	功率 KW
4	2900	824	3584	3357	70	1.16	1.50	Y90-2	2.2
		970	3665	3351	73.5	1.33	1.70		
		1116	3647	3231	75.5	1.48	1.90		
		1264	3597	3064	76	1.64	2.10	Y100L-2	3
		1410	3507	2843	75.5	1.80	2.30		
		1558	3384	2574	73.5	1.97	2.60		
		1704	3253	2284	70	2.17	2.80		
	412	896	839	70	0.15	0.19	Y80-4	0.55	
	485	916	838	73.5	0.17	0.21			
	558	912	808	75.5	0.19	0.24			
	632	900	766	76	0.21	0.26			
	705	877	711	75.5	0.23	0.29			
	779	846	643	73.5	0.25	0.33			
	852	813	571	70	0.27	0.35			
4.5	2900	1174	4603	4316	71.2	2.07	2.50	Y112M-2	4
		1397	4684	4277	75	2.38	2.90		
		1616	4672	4128	77	2.68	3.20		
		1839	4580	3875	77.3	2.98	3.60	Y132S-2	5.5
		2062	4447	3561	76.2	3.29	3.90		
		2281	4297	3213	73.8	3.63	4.40		
		2504	4112	2805	70	4.03	4.80		
	587	1151	1079	71.2	0.26	0.31	Y80-4	0.75	
	699	1171	1069	75	0.30	0.36			
	808	1168	1032	77	0.34	0.40			
	920	1145	969	77.3	0.37	0.45			
	1031	1112	890	76.2	0.41	0.49			
	1141	1074	803	73.8	0.45	0.55			
	1252	1028	701	70	0.50	0.60			
5	2900	1610	5697	5343	72.7	3.43	4.10	Y132S-2	7.5
		1932	5768	5258	76.2	3.98	4.80		
		2254	5740	5045	78.2	4.50	5.40		
		2576	5639	4732	78.5	5.04	5.80	Y160M1-2	11
		2844	5517	4411	77.2	5.54	6.40		
		3166	5323	3952	74.5	6.17	7.10		
		3488	5080	3416	70.5	6.86	7.90		
	805	1424	1335	71.2	0.43	0.51	Y90S-4	1.1	
	966	1442	1314	76.2	0.50	0.60			
	1127	1435	1261	78.2	0.56	0.68			
	1288	1410	1183	78.5	0.63	0.73			
	1422	1379	1102	77.2	0.69	0.80			
	1583	1331	988	74.5	0.77	0.89			
	1744	1270	854	70.5	0.86	0.99			
5.6	2900	2622	7182	6585	72.7	6.95	8.00	Y160M-2	11
		2714	7273	6633	76.2	7.02	8.10		
		3167	7236	6364	78.2	7.93	9.10		
		3619	7109	5971	78.5	8.88	10.20	Y160M-2	15
		3996	6954	5566	77.2	9.76	11.20		
		4448	6709	4990	74.5	10.88	12.50		
		4901	6400	4313	70.5	12.09	13.90		
	1311	1796	1647	72.7	0.87	1.00	Y100L-4	2.2	
	1357	1818	1658	76.2	0.88	1.01			
	1584	1809	1591	78.2	0.99	1.14			
	1810	1777	1492	78.5	1.11	1.28			
	1998	1739	1392	77.2	1.22	1.40			
	2224	1677	1247	74.5	1.36	1.56			
	2451	1600	1078	70.5	1.51	1.74			

机号 Nq	转速 (r/min)	流量 (m ³ /h)	全压 (Pa)	静压 (Pa)	内效率 (%)	内功率(kW)	所需功率 (kW)	配用电动机	
								型号	功率
6.3	2900	3220	9149	8586	72.7	10.91	12.50	Y160L-2	18.5
		3865	9265	8455	76.2	12.65	14.50		
		4509	9219	8116	78.2	14.30	16.40		
		5153	9055	7614	78.5	16.00	18.40		
		5690	8857	7100	77.2	17.59	20.20		
		6334	8543	6366	74.5	19.60	22.50		
	1450	6978	8148	5506	70.5	21.79	25.10	Y200L-2	30
		1610	2287	2146	72.7	1.36	1.56		
		1933	2316	2113	76.2	1.58	1.81		
		2255	2305	2029	78.2	1.79	2.05		
		2577	2264	1904	78.5	2.00	2.30		
		2845	2214	1775	77.2	2.20	2.53		
	2900	3167	2136	1592	74.5	2.45	2.81	Y100L-4	3
		3489	2037	1377	70.5	2.72	3		
		4610	11717	11002	72.7	19.83	23.30		
		5532	11868	10839	76.2	22.99	27.00		
		6454	11807	10406	78.2	25.99	30.50		
		7376	11596	9766	78.5	29.09	34.10		
	2240	8144	11340	9109	77.2	31.98	37.50	Y200L-2	37
		9066	10935	8171	74.5	35.63	41.80		
		9988	10426	7071	70.5	39.62	46.50		
		3561	6991	6565	72.7	9.14	10.7		
		4273	7081	6467	76.2	10.59	12.4		
		4985	7044	6208	78.2	11.98	14		
1800	5697	6918	5826	78.5	13.41	15.7	Y180M-2	22	
	6291	6766	5435	77.2	14.74	17.2			
	7003	6524	4875	74.5	16.42	19.2			
	7715	6220	4218	70.5	18.26	21.4			
	2861	4514	4239	72.7	4.74	5.5			
	3434	4572	4175	76.2	5.5	6.4			
1450	4006	4549	4009	78.2	6.21	7.3	Y132S-2	7.5	
	4578	4467	3762	78.5	6.96	8.1			
	5055	4369	3510	77.2	7.65	8.9			
	5627	4213	3148	74.5	8.52	10			
	6199	4017	2725	70.5	9.47	11.0			
	2305	2929	2750	72.7	2.48	2.91			
1250	2766	2967	2710	76.2	2.87	3.38	Y112M-4	4	
	3227	2952	2602	78.2	3.25	3.81			
	3688	2899	2442	78.5	3.64	4.26			
	4072	2835	2277	77.2	4.00	4.69			
	4533	2734	2043	74.5	4.45	5.23			
	4994	2607	1768	70.5	4.95	5.5			
2900	1987	2177	2044	72.7	1.62	1.9	Y100L-4	3	
	2384	2205	2014	76.2	1.86	2.2			
	2782	2194	1934	78.2	2.08	2.4			
	3179	2154	1814	78.5	2.33	2.7			
	3510	2107	1693	77.2	2.56	3			
	3908	2032	1518	74.5	2.85	3.3			
8	2900	4305	1937	1314	70.5	3.17	3.7	Y112M-4	4
		6594	15034	14127	72.7	36.02	42.30		
		7913	15229	13922	76.2	41.75	49.00		
		9232	15151	13373	78.2	47.21	55.40		
		10550	14877	12555	78.5	52.83	62.00		
		11649	14546	11715	77.2	58.08	68.20		
2900	12968	14021	10512	74.5	64.71	75.90	Y280M-2	90	
	14287	13362	9103	70.5	71.95	84.40			

机号№	转速 (r/min)	流量 (m ³ /h)	全压 (Pa)	静压 (Pa)	内效率 (%)	内功率(kW)	所需功率 (kW)	配用电动机		
								型号	功率	
8	2240	5093	8970	8429	72.7	16.6	19.4			
		6112	9086	8307	76.2	19.24	22.5			
		7131	9039	7978	78.2	21.76	25.5	Y200L-2	30	
		8149	8876	7490	78.5	24.35	28.5			
		8998	8678	6989	77.2	26.77	31.3			
		10017	8365	6271	74.5	29.82	34.9	Y200L-2	37	
		11035	7972	5431	70.5	33.16	37.0			
		4093	5792	5442	72.7	8.61	10.1			
		4912	5867	5364	76.2	9.98	11.7	Y160M-2	15	
		5730	5837	5152	78.2	11.29	13.2			
	1800	6548	5731	4836	78.5	12.63	14.8			
		7230	5604	4513	77.2	13.89	16.2			
		8049	5402	4050	74.5	15.47	18.1	Y180M-2	22	
		8868	5148	3507	70.5	17.2	20.1			
		3297	3620	3393	72.7	4.56	5.34			
		3957	3665	3338	76.2	5.22	6.10	Y132M-4	7.5	
		4616	3647	3202	78.2	5.90	6.90			
		1450	5275	3584	3003	78.5	6.60	7.70		
			5825	3507	2799	77.2	7.26	8.50	Y160L-4	15
			6484	3384	2507	74.5	8.09	9.50		
	7144		3231	2166	70.5	8.99	10.60			
	1250	2842	2690	2521	72.7	2.88	3.4			
		3411	2724	2481	76.2	3.34	3.9			
		3979	2710	2380	78.2	3.78	4.4	Y132S-4	5.5	
		4547	2663	2232	78.5	4.23	4.9			
		5022	2606	2080	77.2	4.65	5.4			
		5590	2515	1863	74.5	5.18	6.1			
		6159	2401	1609	70.5	5.76	6.7	Y132M-4	7.5	
		5828	7084	6642	72.7	15.51	18.17			
		6993	7173	6536	76.2	18.00	21.04			
8158		7138	6271	78.2	20.34	23.91	Y200L-4	30		
1800	9324	7013	5881	78.5	22.76	26.78				
	10296	6862	5481	77.2	25.02	29.46				
	11462	6622	4911	74.5	27.89	32.71	Y225S-4	37		
	12626	6320	4243	70.5	31.01	36.35				
	4695	4597	4310	72.7	8.11	9.50				
	5633	4655	4242	76.2	9.41	11.00				
	6572	4632	4069	78.2	10.63	12.50	Y160L-4	15		
	1450	7511	4551	3816	78.5	11.90	14.00			
		8294	4453	3557	77.2	13.08	15.40			
		9233	4297	3187	74.5	14.58	17.10	Y180L-4	22	
10171		4101	2753	70.5	16.21	19.00				
9	4047	3416	3203	72.7	5.2	6.1	Y132M-4	7.5		
	4856	3459	3152	76.2	6.03	7.1				
	5666	3442	3024	78.2	6.81	8				
	1250	6475	3382	2836	78.5	7.62	8.9	Y160M-4	11	
		7150	3309	2643	77.2	8.38	9.8			
		7959	3193	2368	74.5	9.34	10.9			
		8768	3048	2047	70.5	10.39	12.2	Y160L-4	15	
	3626	2743	2572	72.7	3.74	4.4				
	4351	2777	2530	76.2	4.34	5.1				
	5076	2764	2428	78.2	4.9	5.7	Y132M-4	7.5		
1120	5802	2715	2276	78.5	5.48	6.4				
	6406	2657	2122	77.2	6.03	7.1				
	7132	2564	1901	74.5	6.72	7.9				
	7856	2447	1643	70.5	7.47	8.7	Y160M-4	11		

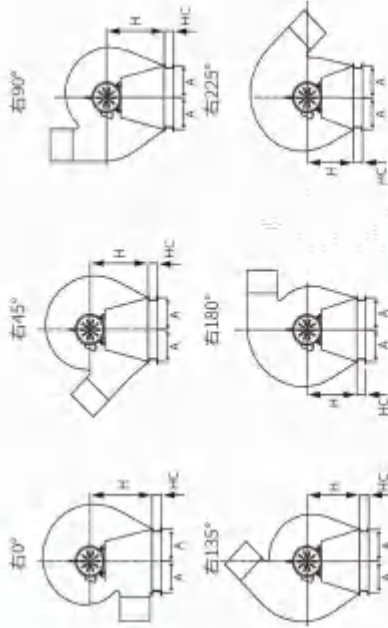
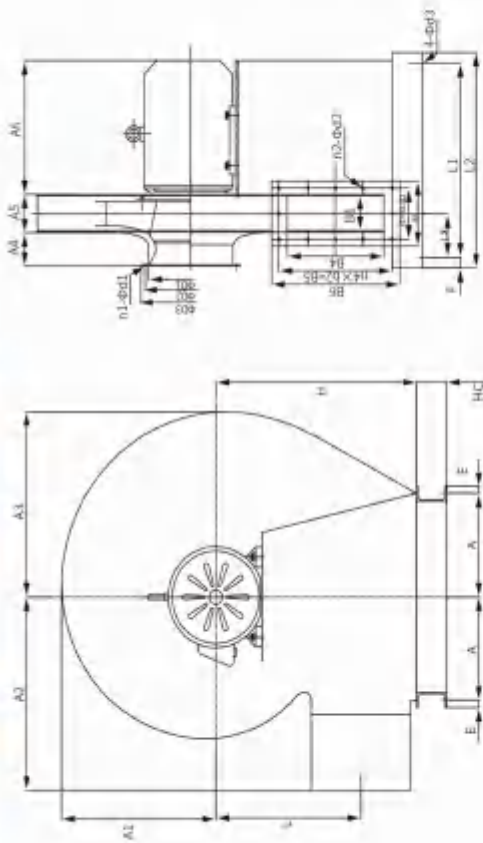
机号 No	转速 (r/min)	流量 (m ³ /h)	全压 (Pa)	静压 (Pa)	内效率 (%)	内功率(kW)	所需功率 (kW)	配用电机	
								型号	功率
9	1000	3238	2186	2049	72.7	2.66	3.1	Y132S-4	5.5
		3885	2214	2017	76.2	3.09	3.6		
		4532	2203	1935	78.2	3.49	4.1		
		5180	2165	1815	78.5	3.9	4.6		
		5720	2118	1692	77.2	4.29	5		
		6368	2044	1516	74.5	4.78	5.6		
		7014	1951	1310	70.5	5.32	6.2		
	1450	6440	5840	5486	76.5	13.38	15.70	Y132M-4	7.5
		7942	5941	5402	80	16.03	18.80		
		9445	5891	5129	81.5	18.59	21.80		
		10947	5740	4716	81	21.12	24.80		
		12450	5495	4170	78.2	23.84	28.00		
		13952	5244	3580	74.5	26.79	31.40		
		15455	4958	2917	70	29.88	35.10		
10	1250	5552	4340	4077	76.5	8.57	10	Y160L-4	15
		6847	4415	4014	80	10.27	12		
		8142	4378	3811	81.5	11.91	13.9		
		9437	4266	3505	81	13.53	15.8		
		10733	4084	3099	78.2	15.27	17.9		
		12028	3897	2661	74.5	17.16	20.1		
		13323	3685	2168	70	19.14	22		
	1120	4974	3484	3273	76.5	6.17	7.2	Y180M-4	18.5
		6135	3545	3223	80	7.39	8.6		
		7295	3515	3060	81.5	8.57	10		
		8456	3425	2814	81	9.73	11.4		
		9617	3278	2488	78.2	10.99	12.9		
		10777	3129	2136	74.5	12.35	14.4		
		11938	2958	1740	70	13.77	16.1		
11.2	1000	4441	2778	2609	76.5	4.39	5.1	Y180M-4	18.5
		5477	2826	2570	80	5.26	6.2		
		6514	2802	2439	81.5	6.1	7.1		
		7550	2730	2243	81	6.93	8.1		
		8586	2614	1984	78.2	7.82	9.1		
		9622	2494	1703	74.5	8.79	10.3		
		10659	2358	1387	70	9.8	11		
	1450	9047	7364	6919	76.5	23.58	27.70	Y160M-4	11
		11158	7491	6815	80	28.25	33.20		
		13269	7428	6472	81.5	32.76	38.40		
		15380	7236	5951	81	37.22	43.70		
		17491	6927	5265	78.2	42.02	49.30		
		19602	6609	4522	74.5	47.21	55.40		
		21713	6246	3685	70	52.66	61.80		
11.2	1250	7799	5473	5143	76.5	15.11	17.7	Y280S-4	75
		9619	5567	5064	80	18.1	21.2		
		11439	5520	4809	81.5	20.99	24.6		
		13259	5378	4423	81	23.85	27.9		
		15078	5148	3913	78.2	26.92	31.5		
		16898	4912	3361	74.5	30.25	35.4		
		18718	4642	2739	70	33.74	37		
	1120	6988	4394	4129	76.5	10.87	12.7	Y200L-4	30
		8619	4469	4066	80	13.02	15.2		
		10249	4432	3861	81.5	15.1	17.7		
		11880	4317	3550	81	17.15	20.1		
		13510	4133	3142	78.2	19.36	22.7		
		15141	3943	2698	74.5	21.76	25.5		
		16771	3727	2199	70	24.27	28.4		

机号 No	转速 (r/min)	流量 (m ³ /h)	全压 (Pa)	静压 (Pa)	内效率 (%)	内功率(kW)	所需功率 (kW)	配用电机	
								型号	功率 kw
11.2	960	5990	3182	2987	76.5	6.84	8.00		
		7388	3237	2941	80	8.20	9.60		
		8785	3210	2791	81.5	9.51	11.20	Y180L-6	15
		10182	3128	2565	81	10.80	12.70		
		11580	2996	2268	78.2	12.19	14.30		
		12978	2860	1945	74.5	13.70	16.10	Y200L-6	18.5
		14375	2705	1583	70	15.28	17.90		
		4992	2210	2075	76.5	3.96	4.6		
		6157	2248	2042	80	4.75	5.6		
		7321	2229	1938	81.5	5.5	6.4	Y160M-6	7.5
	800	8485	2172	1781	81	6.25	7.3		
		9650	2081	1575	78.2	7.05	8.3		
		10815	1986	1351	74.5	7.93	9.3	Y160L-6	11
		11979	1878	1099	70	8.84	10.3		
		4430	1741	1634	76.5	2.77	3.2		
		5464	1771	1609	80	3.32	3.9		
		6497	1756	1527	81.5	3.85	4.5	Y132M-6	5.5
		7530	1711	1403	81	4.37	5.1		
		8564	1639	1241	78.2	4.93	5.8		
		9598	1564	1064	74.5	5.54	6.5	Y160M-6	7.5
	710	10632	1480	866	70	6.18	7.2		
		12577	9229	8675	76.5	40.84	47.90		
		15512	9390	8548	80	48.92	57.40	Y280S-4	75
		18447	9310	8119	81.5	56.72	66.60		
		21381	9068	7468	81	64.46	75.60		
		24316	8678	6608	78.2	72.76	85.40	Y315S-4	110
		27251	8278	5678	74.5	81.75	95.90		
		30186	7822	4632	70	91.18	107.00		
		10842	6859	6448	76.5	26.16	30.6		
		13372	6978	6352	80	31.34	36.7	Y225M-4	45
1250	15903	6919	6034	81.5	36.34	42.5			
	18432	6739	5550	81	41.3	48.3	Y250M-4	55	
	20962	6449	4911	78.2	46.61	54.5			
	23492	6152	4220	74.5	52.37	61.3			
	26022	5813	3443	70	58.42	68.3	Y280S-4	75	
	9715	5506	5176	76.5	18.82	22			
	11982	5602	5099	80	22.54	26.4			
	14249	5555	4844	81.5	26.14	30.6	Y225S-4	37	
	16515	5410	4455	81	29.71	34.8			
	18782	5177	3942	78.2	33.53	39.2			
12.5	1120	21049	4939	3388	74.5	37.67	44.1	Y250M-4	55
		23316	4667	2764	70	42.02	49.2		
		8327	3975	3732	76.5	11.85	13.90		
		10270	4043	3674	80	14.20	16.70	Y200L-6	22
		12213	4009	3487	81.5	16.46	19.30		
		14156	3907	3205	81	18.71	21.90		
		16099	3741	2834	78.2	21.11	24.80		
		18042	3571	2431	74.5	23.72	27.80	Y250M-6	37
		19985	3377	1979	70	26.46	31.10		
		6939	2760	2591	76.5	6.86	8		
800	8558	2808	2552	80	8.22	9.6			
	10178	2784	2421	81.5	9.53	11.1	Y180L-6	15	
	11797	2713	2226	81	10.83	12.7			
	13416	2598	1968	78.2	12.22	14.3			
	15035	2480	1689	74.5	13.73	16.1			
	16654	2345	1374	70	15.31	17.9	Y200L-6	18.5	

机号 No	转速 (r/min)	流量 (m ³ /h)	全压 (Pa)	静压 (Pa)	内效率 (%)	内功率(kW)	所需功率 (kW)	配用电动机	
								型号	功率 kw
		6159	2174	2041	76.5	4.79	5.6		
		7596	2211	2009	80	5.74	6.7		
		9033	2193	1907	81.5	6.66	7.8	Y160L-6	11
12.5	710	10470	2137	1753	81	7.57	8.9		
		11907	2046	1550	78.2	8.54	10		
		13344	1953	1330	74.5	9.6	11.2	Y180L-6	15
		14781	1847	1082	70	10.7	12.5		
		17670	11668	10973	76.5	71.97	84.50		
		21793	11874	10817	80	86.22	101.20	Y315M-4	132
		25916	11771	10277	81.5	99.96	117.30		
	1450	30040	11464	9456	81	113.59	133.30		
		34163	10967	8370	78.2	128.22	150.50	Y355M-4	220
		38286	10457	7196	74.5	144.06	169.10		
		42409	9878	5877	70	160.69	188.60		
		15233	8671	8155	76.5	46.11	53.9		
		18787	8824	8039	80	55.24	64.6	Y280S-4	75
		22341	8748	7638	81.5	64.04	74.9		
	1250	25897	8520	7028	81	72.77	85.1		
		29451	8150	6220	78.2	82.15	96.1	Y315S-4	110
		33005	7771	5348	74.5	92.29	108		
		36559	7341	4368	70	102.95	120.4	Y315M-4	132
		13649	6961	6547	76.5	33.17	38.8		
		16833	7084	6454	80	39.73	46.5	Y250M-4	55
		20018	7023	6132	81.5	46.07	53.9		
	1120	23203	6840	5642	81	52.35	61.2	Y280S-4	75
		26388	6543	4994	78.2	59.09	69.1		
		29573	6239	4293	74.5	66.39	77.7	Y280M-4	90
		32757	5893	3506	70	74.05	86.6		
		11699	5004	4700	76.5	20.89	24.50		
		14428	5090	4627	80	25.02	29.40	Y250M-6	37
		17158	5047	4392	81.5	29.01	34.00		
14	960	19888	4917	4037	81	32.97	38.70		
		22618	4709	3571	78.2	37.21	43.70		
		25348	4494	3065	74.5	41.81	49.10	Y280M-6	55
		28078	4249	2495	70	46.63	54.70		
		9749	3475	3264	76.5	12.09	14.1		
		12023	3535	3213	80	14.48	16.9	Y200L-6	22
		14298	3505	3050	81.5	16.79	19.6		
	800	16573	3415	2804	81	19.08	22.3		
		18848	3270	2480	78.2	21.53	25.2	Y225M-6	30
		21123	3121	2128	74.5	24.2	28.3		
		23398	2951	1733	70	26.98	30		
		8652	2737	2570	76.5	8.45	9.9		
		10671	2784	2531	80	10.12	11.8	Y180L-6	15
		12690	2761	2403	81.5	11.74	13.7		
	710	14709	2690	2209	81	13.34	15.6		
		16728	2576	1953	78.2	15.05	17.6	Y200L-6	22
		18747	2458	1676	74.5	16.91	19.8		
		20766	2324	1365	70	18.86	22.1		
		7677	2155	2024	76.5	5.9	6.9		
		9468	2192	1993	80	7.07	8.3	Y160L-6	11
		11260	2174	1892	81.5	8.2	9.6		
	630	13052	2118	1739	81	9.32	10.9		
		14843	2028	1538	78.2	10.52	12.3		
		16635	1935	1319	74.5	11.82	13.8	Y180L-6	15
		18426	1830	1075	70	13.18	15		

机号 No	转速 (r/min)	流量 (m ³ /h)	全压 (Pa)	静压 (Pa)	内效率 (%)	内功率(kW)	所需功率 (kW)	配用电机		
								型号	功率	
16	1450	26377	15425	14518	76.5	140.31	164.60			
		32531	15700	14320	80	168.09	197.20			
		38686	15563	13611	81.5	194.89	228.70	Y355M-4	315	
		44841	15151	12529	81	221.46	259.90			
		50995	14488	11097	78.2	249.98	293.30			
		57150	13808	9549	74.5	280.88	329.60	JS138-4	410	
		63305	13035	7809	70	313.29	367.60			
		22739	11463	10789	76.5	89.89	105.2	Y315M-4	132	
		28044	11668	10642	80	107.69	126			
		33350	11566	10116	81.5	124.86	146.1			
		1250	38656	11260	9311	81	141.88	166	Y315L-4	200
		43961	10767	8247	78.2	160.15	187.4			
	49267	10262	7097	74.5	179.95	210.5	Y355M-4	250		
	54573	9687	5803	70	200.71	234.8				
	20374	9203	8662	76.5	64.66	75.7				
	25127	9367	8544	80	77.46	90.6	Y315S-4	110		
	29882	9285	8121	81.5	89.81	105.1				
	1120	34636	9039	7475	81	102.06	119.4			
	39389	8644	6621	78.2	115.2	134.8	Y315M-4	160		
	44143	8238	5697	74.5	129.44	151.4				
	48898	7777	4659	70	144.38	168.9	Y315L-4	200		
	17463	6570	6172	76.5	40.72	47.8				
	21538	6683	6078	80	48.78	57.2	Y315S-6	75		
	25613	6627	5771	81.5	56.56	66.4				
	960	29687	6456	5307	81	64.27	75.4			
	33762	6180	4693	78.2	72.55	85.1				
	37837	5898	4031	74.5	81.52	95.7	Y315L-6	110		
	41912	5575	3284	70	90.92	106.7				
	14553	4563	4287	76.5	23.56	27.6				
	17948	4641	4221	80	28.23	33	Y250M-6	37		
	21344	4602	4008	81.5	32.73	38.3				
	800	24739	4483	3685	81	37.19	43.5	Y280S-6	45	
	28135	4292	3260	78.2	41.98	49.1				
	31531	4096	2799	74.5	47.18	55.2	Y315S-6	75		
	34927	3872	2281	70	52.62	61.6				
	12915	3594	3376	76.5	16.47	19.3				
	15929	3655	3324	80	19.73	23.1				
	18943	3625	3157	81.5	22.88	26.8	Y225M-6	30		
	710	21956	3531	2902	81	26	30			
	24970	3380	2567	78.2	29.35	34.3				
	27984	3226	2205	74.5	32.98	38.6	Y280S-6	45		
	30997	3049	1796	70	36.78	43				
11460	2829	2658	76.5	11.51	13.5					
14134	2878	2617	80	13.79	16.1					
16809	2854	2486	81.5	15.99	18.7	Y200L-6	22			
630	19482	2780	2285	81	18.16	21.3				
22156	2662	2022	78.2	20.5	24					
24831	2540	1736	74.5	23.04	27	Y225M-6	30			
27505	2401	1414	70	25.7	30					
10187	2236	2101	76.5	8.08	9.5					
12564	2274	2068	80	9.68	11.3					
14941	2255	1964	81.5	11.23	13.1	Y180L-6	15			
560	17317	2197	1806	81	12.76	14.9				
19695	2103	1597	78.2	14.4	16.8					
22072	2007	1372	74.5	16.18	18.9	Y200L-6	22			
24449	1897	1117	70	18.05	21.1					

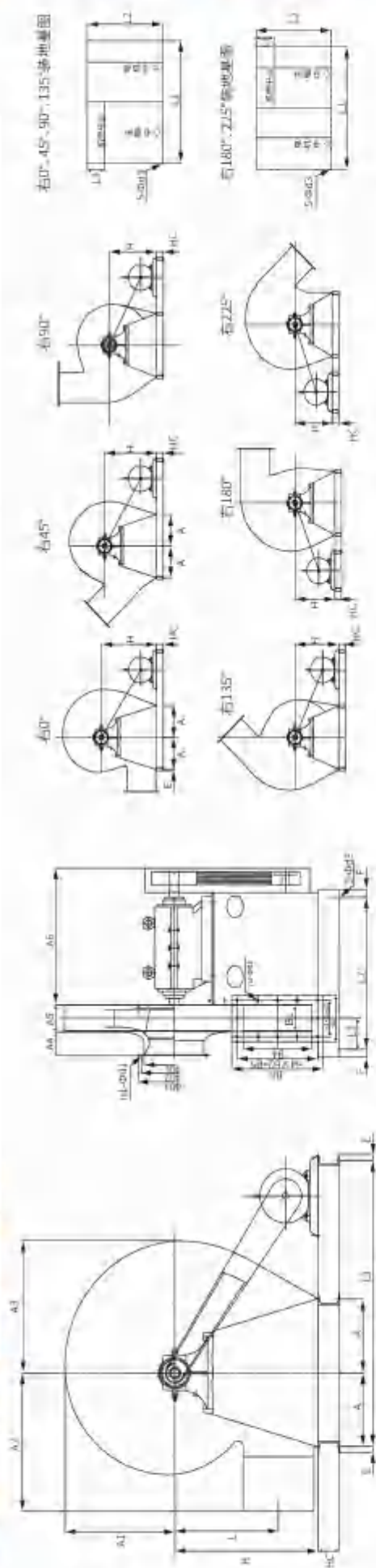
外形与安装尺寸 (A式)



外形及安装尺寸

机号	A	E	F	Φd3	L1	L2	L3	L	A1	A2	A3	A4	A5	A6	HC	0°	45°	90°	135°	180°	225°	n1-Md1	ΦD1	ΦD2	ΦD3	n2-φd2	B1	B2	B3	n3x-Φb1	B4	B5	B6	N4xΦb2
4	170	20	40	14.5	280	360	0	286	292	262	322	65	70	287/322	80	352	340	325	310	295	280	8-Φ7	180	205	230	14-Φ7	92	126	152	3x42	128	160	188	4x40
4.5	190	20	40	14.5	370	450	4	322	329	295	363	74	78	349/404	80	397	385	365	350	330	315	8-Φ7	200	225	250	14-Φ7	104	135	164	3x45	144	176	204	4x44
5	210	20	40	14.5	420	500	8	359	365	328	403	83	86	404/525	80	441	425	405	385	370	350	8-Φ7	224	254	284	14-Φ7	115	150	175	3x50	160	192	220	4x48
5.6	235	20	40	14.5	520	600	13	401	408	367	450	92	96	522/567	80	492	475	455	430	410	390	8-Φ7	250	280	310	14-Φ7	129	162	189	3x54	179	212	239	4x53
6.3	260	20	40	14.5	640	720	20	453	460	413	508	102	110	591/696	80	557	535	510	485	465	440	8-Φ10	280	320	360	14-Φ7	145	180	205	3x60	202	236	262	4x59

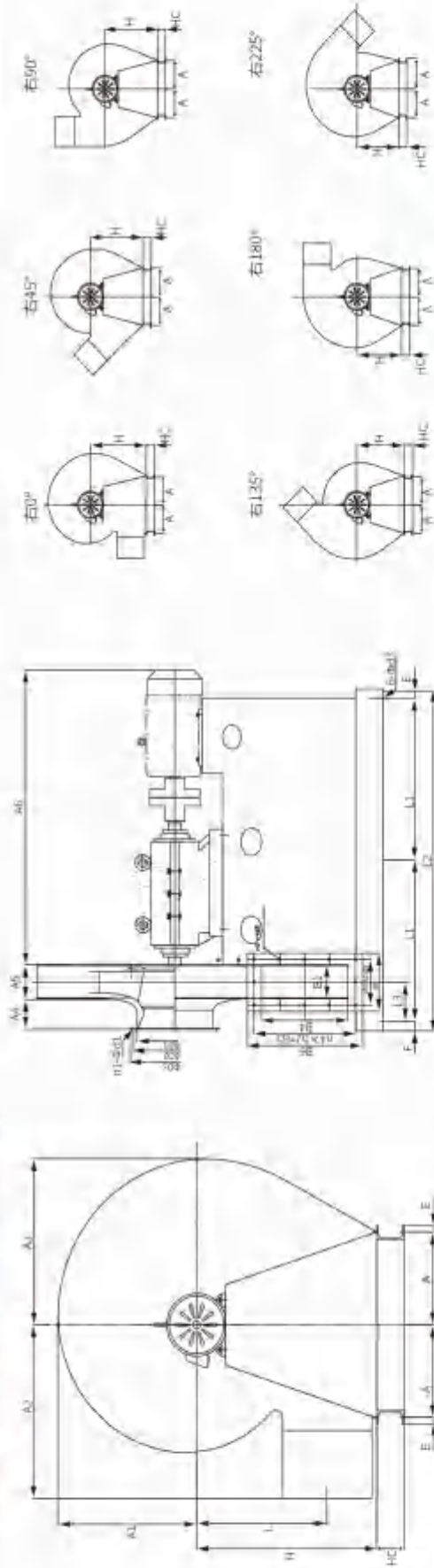
外形与安装尺寸 (C式)



外形及安装尺寸

机号	H										进风口		出风口																						
	A	E	F	φd3	L1	L2	L3	L4	L	A1	A2	A3	A4	A5	A6	HC	0°	45°	90°	135°	180°	225°	n1 Md1	φD1	φD2	φD3	n2- φd2	B1	B2	B3	B4	B5	B6	NMX b2	
5.6	235	20	50	14.5	1010	595	3	350	401	408	367	450	92	96	850	80	492	475	455	430	410	390	8-φ7	250	280	310	14- φ7	129	162	189	3x 54	179	212	239	4x 53
6.3	265	20	50	14.5	1260	610	10	450	453	460	413	506	102	110	850	80	557	535	510	485	465	440	8- φ10	280	320	360	14- φ7	145	180	205	3x 60	201	236	262	4x 59
7.1	300	20	50	18.5	1460	895	500	509	518	466	572	113	123	850	1100	100	626	600	575	550	520	495	8- φ10	315	355	395	14- φ10	163	204	233	3x 68	227	270	297	4x 67.5
8.0	335	20	50	18.5	1660	900	600	574	584	525	644	128	137	850	1100	100	705	675	645	615	585	555	8- φ10	355	395	435	14- φ10	184	228	254	3x 76	256	296	326	4x 74
9.0	375	20	50	18.5	1510	865	450	645	656	590	724	145	153	850	1100	100	792	760	725	690	660	625	8- φ10	400	450	500	18- φ10	207	252	277	4x 63	288	330	358	5x 66
10.0	415	25	50	24	1650	880	39.5	717	729	656	804	163	169	1100	1400	140	880	845	805	770	730	695	8- φ10	450	500	550	18- φ10	230	276	300	4x 69	320	360	390	5x 72
11.2	465	25	50	24	1850	1100	600	802	812	735	902	178	191	1100	1300	140	987	945	905	865	820	780	12- φ12	500	560	620	18- φ12	258	316	348	7x 79	359	415	449	5x 83
12.5	515	25	50	24	2050	1125	700	895	912	820	1006	204	212	1100	1300	140	1100	1055	1010	960	915	870	12- φ12	560	620	680	20- φ12	288	344	378	8x 86	400	456	490	6x 76
14	580	25	100	28	2250	900	25	1004	1021	920	1227	227	236	1200	160	1233	1180	1130	1075	1025	970	12- φ12	630	690	750	22- φ12	332	405	442	5x 81	448	516	558	6x 86	
16	660	25	100	28	2600	940	45	1147	1167	1050	1288	260	272	1200	160	1403	1350	1290	1240	1170	1100	15- φ12	710	770	830	24- φ12	368	440	478	5x 88	512	574	622	7x 82	

外形与安装尺寸 (D式)



外形及安装尺寸

机号	A	E	F	N-Φ	U	L	L2	L3	L	A1	A2	A3	A4	A5	A6	HC	0°	45°	90°	135°	180°	225°	Md1	Md2	B1	B2	B3	B4	B5	B6	N4x	BZ			
5.6	235	20	50	6-Φ14.5	675	1450	3	401	408	367	450	92	96	765	80	492	475	455	430	410	390	8-Φ7	250	280	310	Φ7	129	162	189	54	179	212	239	4x	
6.3	265	20	50	6-Φ14.5	715	1530	10	453	460	413	508	102	110	760	80	557	535	510	485	465	440	8-Φ7	280	320	360	Φ7	145	180	205	60	202	236	262	4x	
7.1	300	20	50	6-Φ18.5	650	1400	16.5	509	518	466	572	113	123	1040	100	626	600	575	550	520	495	8-Φ10	315	355	395	Φ10	14	163	204	233	68	227	270	297	4x
8.0	335	20	50	6-Φ18.5	660	1420	23.5	574	584	525	644	128	137	1036	100	705	675	645	615	585	555	8-Φ10	355	395	435	Φ10	14	184	228	254	76	256	296	326	4x
9.0	375	20	50	6-Φ18.5	710	1520	31.5	645	656	590	724	146	153	1100	100	792	760	725	690	660	625	8-Φ12	400	450	500	Φ12	18	207	252	277	63	288	330	358	5x
10.0	415	25	50	6-Φ24	900	1900	39.5	717	729	656	804	163	169	1220	140	880	845	805	770	730	695	8-Φ12	450	500	550	Φ12	18	230	276	300	69	320	360	390	5x
11.2	465	25	50	6-Φ24	985	2070	50.5	802	812	735	902	178	191	1360	140	987	945	905	865	820	780	12-Φ12	500	560	620	Φ12	18	258	316	348	79	359	415	449	5x
12.5	515	25	50	6-Φ24	930	1960	61	895	912	820	1006	204	212	1215	140	1100	1055	1010	960	915	870	12-Φ12	560	620	680	Φ12	20	288	344	378	80	400	456	490	6x
14	580	25	100	8-Φ28	700	2300	25	1004	1021	920	1127	227	236	1120	160	1233	1180	1130	1075	1025	970	12-Φ12	630	690	750	Φ12	22	332	405	442	81	448	516	558	6x
16	660	25	100	8-Φ28	800	2600	45	1147	1167	1050	1288	260	272	1110	160	1408	1350	1290	1230	1170	1110	16-Φ12	710	770	830	Φ12	24	368	440	478	88	512	574	622	7x

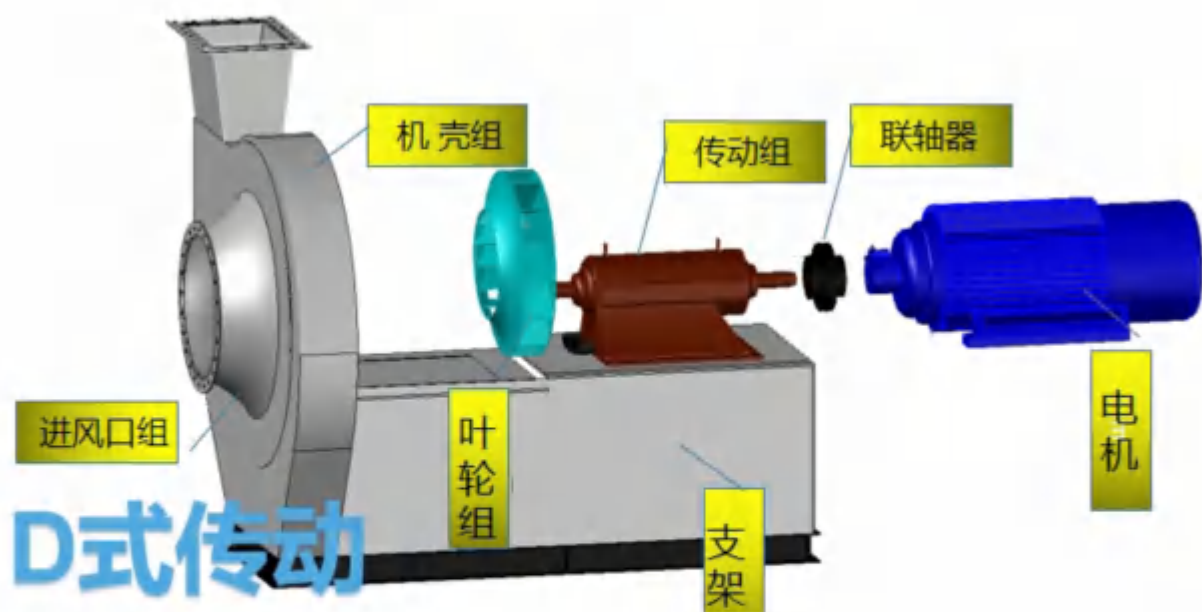
专注细节 创造未来

Focus detail Create future

Contents 目录

9-26型离心通风机

一、9-26型离心通风机简介	95
二、9-26型离心通风机性能参数	96
三、9-26-A外形及安装尺寸	105
四、9-26-C外形及安装尺寸	106
五、9-26-D外形及安装尺寸	107



9-26风机型离心通风机

一、通风机的用途

9-26型离心通风机，一般用于锻冶及高压强制通风，并可广泛用于输送物料，输送空气及无腐蚀性不自燃，不含粘性物质之气体。介质温度一般不超过50℃（最高不超过80℃），介质中所含尘土及硬质颗粒不大于150mg/m³。

二、通风机的型式

本通风机为单吸入式，有№4、4.5、5、5.6、6.3、7.1、8、9、10、11.2、12.5、14、16共13个机号。

通风机可制成右旋和左旋两种型式。从电机一端正视，如叶轮顺时针旋转称右旋风机，以“右”表示；逆时针旋转称左旋风机，以“左”表示。

风机的出口位置以机壳的出口角度表示。“左”、“右”均可制成0°，45°，90°，135°，180°，225°共六种角度。

风机的传动方式为A式（№4-6.3）和C/D式（№5.6-16）。



9-26系列性能数据

机号№	转速 r/min	全压 Pa	流量 m ³ /h	内效率 %	内功率 kw	所需功率 kw	配用电机			
							型号	功率 kw		
4	2900	3852	2198	74.7	3.11	3.7	Y132S-2	5.5		
		3820	2368	75.5	3.28	3.9				
		3765	2536	75.7	3.46	4.1				
		3684	2706	75.0	3.65	4.4				
		3607	2877	73.8	3.86	4.6				
		3502	3044	72.1	4.06	4.9				
	1450	3407	3215	70	4.29	5.2	Y80M-4	0.55		
		963	1099	74.7	0.39	0.45				
		954	1184	75.5	0.41	0.47				
		940	1268	75.7	0.43	0.49				
		920	1353	75.0	0.45	0.51				
		901	1439	73.8	0.48	0.56				
4.5	2900	875	1522	72.1	0.50	0.58	Y80M-4	0.75		
		851	1608	70	0.53	0.61				
		4910	3130	76.1	5.51	6.3			Y132S-2	7.5
		4863	3407	77.1	5.87	6.8				
		4776	3685	77.1	6.24	7.2				
		4661	3963	76	6.64	7.6				
	4545	4237	74.5	7.06	8.1					
	4412	4515	72.3	7.54	8.7					
	1450	4256	4792	70	7.98	9.2	Y160M-2	11		
		1227	1565	76.1	0.69	0.8				
		1215	1704	77.1	0.73	0.85				
		1193	1843	77.1	0.78	0.9				
1164		1982	76	0.83	0.95					
1135		2119	74.5	0.88	1.0					
5	2900	1102	2258	72.3	0.94	1.1	Y90S-4	1.1		
		1063	2396	70	0.99	1.15				
		6035	4293	77.2	9.12	10.5			Y160M-2	15
		5984	4706	78.2	9.80	11.3				
		5869	5114	78	10.48	12.0				
		5725	5527	76.7	11.23	12.9				
	5553	5941	74.9	12.00	13.8					
	5381	6349	72.7	12.81	14.7					
	1450	5180	6762	70	13.65	15	Y90L-4	1.5		
		1508	2147	77.2	1.14	1.3				
		1495	2353	78.2	1.23	1.4				
		1466	2557	78	1.31	1.5				
1430		2764	76.7	1.4	1.6					
1387		2971	74.9	1.5	1.73					
1450	1344	3175	72.7	1.6	1.8	Y100L-4	2.2			
	1294	3381	70	1.7	1.9					

机号 №	转速 r/min	全压 Pa	流量 m ³ /h	内效率 %	内功率 kw	所需功率 kw	配用电机	
							型号	功率 kw
5.6	2900	7610	6032	77.2	16.1	18.5	Y180M-2	22
		7546	6612	78.2	17.3	19.9		
		7400	7185	78	18.4	21.2		
		7218	7766	76.7	19.7	22.8		
		7000	8346	74.9	21.1	24.3		
		6781	8919	72.7	22.5	26.0		
	1450	6527	9500	70	24.1	27.7	Y200L-2	30
		1902	3016	77.2	2.0	2.3		
		1886	3306	78.2	2.1	2.5		
		1849	3592	78	2.3	2.6		
		1804	3883	76.7	2.5	2.8		
		1749	4173	74.9	2.7	3.0		
		1695	4459	72.7	2.9	3.3		
		1631	4750	70	3.0	3.5		
6.3	2900	9698	8588	77.2	28.9	33.3	Y225M-2	45
		9616	9415	78.2	31.1	35.8		
		9429	10230	78	33.3	38.3		
		9195	11056	76.7	35.6	41.0		
		8915	11883	74.9	38.1	43.8		
		8636	12699	72.7	40.6	46.8		
	1450	8310	13525	70	43.5	49.9	Y250M-2	55
		2424	4294	77.2	3.7	4.2		
		2403	4708	78.2	4.0	4.5		
		2357	5115	78	4.2	4.9		
		2298	5528	76.7	4.5	5.2		
		2228	5942	74.9	4.8	5.6		
		2158	6350	72.7	5.2	5.9		
		2077	6763	70	5.5	6.3		
7.1	2900	12427	12292	77.2	52.7	61.8	Y280S-2	75
		12321	13475	78.2	56.57	66.4		
		12078	14643	78	60.49	71.0		
		11776	15826	76.7	64.84	76.1		
		11415	17009	74.9	69.3	81.3		
		11055	18177	72.7	73.9	86.8		
	2240	10635	19360	70	78.8	92.5	Y315S-2	110
		7243	9494	77.2	24.2	27.8		
		7180	10408	78.2	26.0	29.9		
		7040	11310	78	27.7	31.9		
		6863	12224	76.7	29.7	34.2		
		6653	13137	74.9	31.7	36.5		
		6443	14040	72.7	33.8	38.9		
		6199	14953	70	36.0	41.4		

机号 №	转速 r/min	全压 Pa	流量 m ³ /h	内效率 %	内功率 kw	所需功率 kw	配用电机				
							型号	功率 kw			
7.1	1800	4676	7629	77.2	12.5	14.4	Y180M-4	18.5			
		4636	8363	78.2	13.4	15.5					
		4545	9088	78	14.4	16.5					
		4431	9823	76.7	15.4	17.7					
		4295	10557	74.9	16.4	18.9					
		4161	11282	72.7	17.5	20.2					
	1450	4002	12016	70	18.7	21.5	Y180L-4	22			
		3034	6146	77.2	6.5	7.5					
		3009	6738	78.2	7.1	8.1					
		3019	7322	78	7.7	8.8					
		2876	7913	76.7	8.0	9.2					
		2787	8505	74.9	8.6	9.9					
		2699	9089	72.7	9.1	10.5					
		2596	9680	70	9.7	11.2					
		2254	5298	77.2	4.2	4.8			Y160L-4	15	
		2236	5808	78.2	4.5	5.2					
		1250	2191	6311	78	4.8			5.5	Y160M-4	11
			2136	6821	76.7	5.1			5.9		
	2071		7331	74.9	5.5	6.3					
	2005		7834	72.7	5.9	6.7					
	1929		8344	70	6.2	7.2					
	15955		17584	77.2	95.7	112.3					
	2900	15818	19277	78.2	102.7	120.5	Y315M-2	132			
		15504	20947	78	109.8	128.9					
		15112	22640	76.7	117.7	138.2					
		14644	24332	74.9	125.8	147.7					
		14177	26003	72.7	134.3	157.6					
		13634	27696	70	143.1	168.0					
	8	2240	9309	13582	77.2	44.5	51.27	Y315L-2	200		
			9229	14889	78.2	47.8	55.0				
9046			16179	78	51.0	58.7					
8835			17487	76.7	54.8	63.0					
8561			18794	74.9	58.4	67.2					
8288			20085	72.7	62.3	71.6					
1800		7971	21392	70	66.3	75.0	Y250M-2	55			
		6010	10914	77.2	23.1	26.5					
		5958	11965	78.2	24.8	28.5					
		5841	13001	78	26.5	30					
		5704	14052	76.7	28.4	32.7					
		5641	15102	74.9	30.9	35.6					
1800	5351	16139	72.7	32.3	37.1	Y280S-2	75				
	5146	17190	70	34.4	39.5						
						Y200L-2	30				
						Y225M-2	45				

机号 №	转速 r/min	全压 Pa	流量 m ³ /h	内效率 %	内功率 kw	所需功率 kw	配用电机	
							型号	功率 kw
8	1450	3834	8792	77.2	11.9	14.0		
		3802	9639	78.2	12.8	15.1		
		3729	10473	78	13.7	16.1	Y180M-4	18.5
		3638	11320	76.7	14.7	17.3		
		3529	12166	74.9	15.7	18.5		
		3421	13001	72.7	16.8	19.7	Y200L-4	22
	1250	3294	13848	70	17.9	21.0		
		2898	7579	77.2	7.7	8.9		
		2837	8309	78.2	8.2	9.4	Y160M-4	11
		2816	9028	78	8.8	10.2		
		2750	9758	76.7	9.5	10.9		
		2665	10487	74.9	10.1	11.6		
		2580	11208	72.7	10.8	12.4	Y160L-4	15
		2482	11937	70	11.5	13.2		
		7352	15539	77.2	40.2	46.3		
		7291	17035	78.2	43.2	49.7	Y250M-4	55
		7152	18512	78	46.2	53.1		
		1800	6976	20008	76.7	49.5	56.9	
6766	21503	74.9	52.8	60.8	Y280S-4	75		
6558	22980	72.7	56.4	64.9				
6314	24476	70	60	69.1				
9	1450	4869	12518	77.2	21.56	25.3		
		4828	13723	78.2	23.14	27.2	Y200L-4	30
		4736	14913	78	24.75	29		
		4620	16118	76.7	26.5	31.1		
		4481	17322	74.9	28.35	33.3	Y225M-4	45
		4343	18512	72.7	30.25	35.5		
	1250	4181	19717	70	32.24	37.8		
		3545	10791	77.2	13.5	15.5		
		3515	11830	78.2	14.4	16.6	Y180M-4	18.5
		3448	12856	78	15.4	17.8		
		3364	13894	76.7	16.5	19		
		3263	14932	74.9	17.7	20.3	Y180L-4	22
		3162	15958	72.7	18.8	21.7		
		3044	16997	70	20.1	22		
		2845	9669	77.2	9.7	11.1		
		2822	10599	78.2	10.4	11.9		
		2768	11519	78	11.1	12.7	Y160L-4	15
		1120	2700	12449	76.7	11.9	13.7	
3619	13379	74.9	12.7	14.6				
2539	14298	72.7	13.5	15.6	Y180M-4	18.5		
2444	15229	70	14.4	16.6				

机号 №	转速 r/min	全压 Pa	流量 m ³ /h	内效率 %	内功率 kw	所需功率 kw	配用电机			
							型号	功率 kw		
9	960	2091	8287	77.2	6.1	7	Y160M-6	7.5		
		2073	9085	78.2	6.55	7.5				
		2033	9873	78	7	8				
				1984	10671	76.7	7.5	8.6	Y160L-6	11
				1924	11468	74.9	8	9.2		
				1864	12256	72.7	8.5	9.8		
				1795	13054	70	9.1	10.5		
10	1450	6143	17172	80.4	35.6	25.3	Y200L-4	30		
		6056	19319	81.2	39.2	27.2				
		5920	21465	80.4	43	29				
				5761	23612	78.6	47.1	31.1	Y225S-4	37
				5560	25758	76	51.4	33.3		
				5309	27905	73	55.3	35.5		
				5065	30052	70	59.3	37		
			4473	14803	80.4	22.4	25.7	Y225S-4	37	
			4410	16654	81.2	24.6	28.3			
			4311	18504	80.4	27	31			
			1250	4195	20355	78.6	29.6	34	Y225M-4	45
			4048	22205	76	32.1	37			
			3866	24056	73	34.7	39.8			
			3688	25906	70	37.1	42.7			
			3591	13263	80.4	16.1	18.5	Y180L-4	22	
			3540	14922	81.2	17.7	20.3			
			3461	16579	80.4	19.4	22.3			
			1120	3368	18238	78.6	21.2	24.4	Y200L-4	30
			3250	19895	76	23.1	26.5			
			3103	21554	73	24.9	28.7			
			2960	23212	70	26.7	30			
			2638	11369	80.4	10.1	11.6	Y180L-6	15	
			2600	12790	81.2	11.1	12.8			
		2542	14211	80.4	12.2	14				
		960	2474	15632	78.6	13.3	15.4	Y200L-6	22	
		2388	17053	76	14.5	16.7				
		2280	18475	73	15.7	18				
		2220	19896	70	17.1	19.7				
		1841	9474	80.4	6.0	6.9	Y160L-6	11		
		1815	10658	81.2	6.6	7.6				
		1775	11842	80.4	7.3	8.3				
		800	1727	13027	78.6	7.9	9.1	Y180L-6	15	
		1667	14211	76	8.6	9.9				
		1592	15395	73	9.3	10.7				
		1518	16580	70	10.0	11.5				

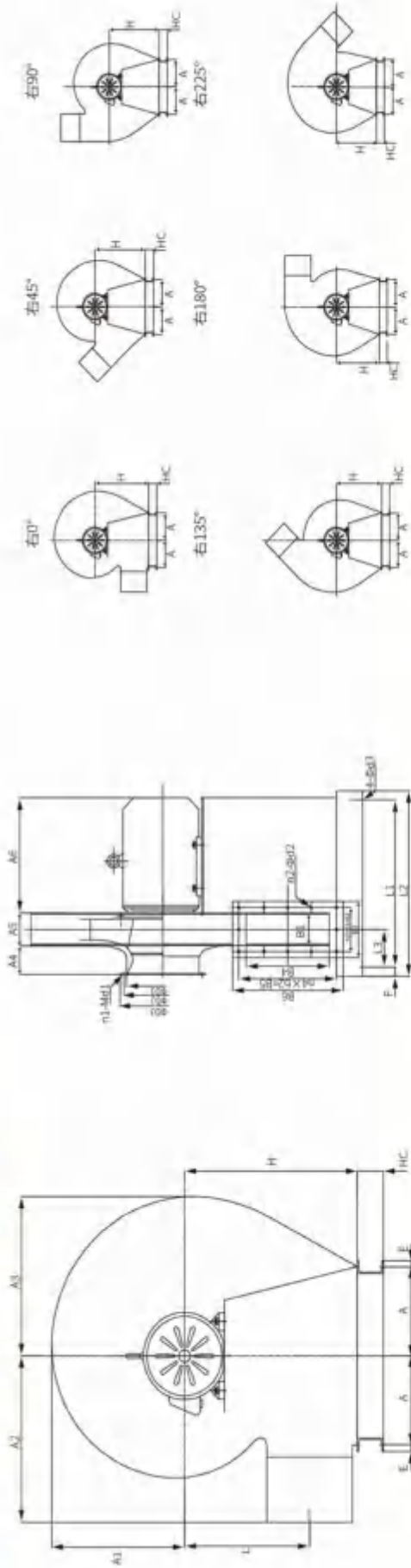
机号 №	转速 r/min	全压 Pa	流量 m ³ /h	内效率 %	内功率 kw	所需功率 kw	配用电机	
							型号	功率 kw
11.2	1450	7747	24126	80.4	62.9	73.8	Y315S-4	110
		7637	27142	81.2	69.07	81.8		
		7464	30157	80.4	75.82	89.0		
		7264	33173	78.6	83.01	97.0		
		7009	36189	76	90.5	106.2		
		6691	39206	73	97.54	114.5		
		6382	42221	70	104.58	122.7		
	1250	5641	20798	80.4	69.7	45.7	Y250M-4	55
		5561	23398	81.2	43.6	50.1		
		5435	25997	80.4	47.8	55		
		5290	28597	78.6	52.3	60.2		
		5103	31197	76	57	65.5		
		4872	33798	73	61.4	70.6		
		4647	36397	70	65.7	75.0		
	1120	4529	18635	80.4	28.5	32.9	Y225M-4	45
		4464	20964	81.2	31.3	36		
		4363	23293	80.4	34.4	39.5		
		4246	25623	78.6	37.6	43.2		
		4097	27952	76	41	47.1		
		3912	30283	73	44.1	50.8		
		3730	32612	70	47.3	54.4		
	960	3346	15973	80.4	18.25	21.4	Y225M-6	30
		3299	17969	81.2	20.04	23.5		
		3225	19966	80.4	22	25.8		
		3140	21963	78.6	24	28.3		
		3031	23959	76	26	30.8		
		2895	25956	73	28.3	33.2		
2763		27953	70	30.3	35.6			
750	2030	12478	80.4	8.57	9.8	Y160L-6	11	
	2002	14038	81.2	9.4	10.8			
	1956	15598	80.4	10.3	11.0			
	1904	17158	78.6	11.3	13			
	1837	18718	76	12.3	14.1			
	1754	20278	73	13.2	15.2			
	1672	21838	70	14.2	16.3			

机号 №	转速 r/min	全压 Pa	流量 m ³ /h	内效率 %	内功率 kw	所需功率 kw	配用电机	
							型号	功率 kw
12.5	1450	9713	33540	80.4	108.9	127.8		
		9575	37732	81.2	119.6	140.3	Y315L-4	160
		9356	41925	80.4	131.3	154.1		
		9013	46117	78.6	143.75	168.7		
		8782	50310	76	156.7	183.9	Y355M-4	220
		8381	54503	73	168.9	198.2		
		7993	58695	70	181.1	212.5		
	1250	7073	28913	80.4	69.2	79.6		
		6972	32527	81.2	76	87.4	Y315S-4	110
		6813	36142	80.4	83.7	92.8		
		6629	39756	78.6	91.2	104.9		
		6395	43370	76	99.2	114.2		
		6103	46985	73	106.9	122.9	Y315M-4	132
		5821	50599	70	114.5	131.9		
	1120	5678	25906	80.4	49.8	57.2		
		5597	29144	81.2	54.6	62.8	Y280S-4	75
		5470	23283	80.4	59.9	68.7		
		5322	35621	78.6	65.6	75.0		
		5134	39960	76	71.4	82		
		4900	42098	73	76.9	88.4	Y315S-4	110
		4672	45336	70	82.3	94.7		
	960	4179	22206	80.4	31.6	37.1		
		4121	24981	81.2	34.7	40.7	Y280S-6	45
		4028	27757	80.4	38.1	44.7		
		3921	30533	78.6	41.7	45		
		3785	33309	76	45.5	53.4		
		3615	36081	73	49	57.5	Y315S-6	75
		3450	38860	70	52.5	61.7		
	750	2546	17348	80.4	14.9	17.1		
		2509	19516	81.2	16.4	18.8	Y200L-6	22
2452		21685	80.4	18	20.7			
2386		23853	78.6	19.7	22			
2302		26022	76	21.4	24.6			
2242		28191	73	23.4	27.1	Y225M-6	30	
2095		30359	70	24.7	28.4			

机号 №	转速 r/min	全压 Pa	流量 m ³ /h	内效率 %	内功率 kw	所需功率 kw	配用电机	
							型号	功率 kw
14	1450	12285	47121	80.4	191	225	Y355M-4	250
		12109	53011	81.2	210	247		
		11830	58902	80.4	231	271		
		11508	64792	78.6	253	297	JS138-4	410
		11099	70682	76	276	324		
		10589	76572	73	297	349		
		10095	82463	70	319	374		
	1250	8919	40621	80.4	122.6	141	Y315L-4	160
		8790	45699	81.2	134.6	154.8		
		8588	50777	80.4	14706	169.7	Y355M-4	220
		8355	55855	78.6	161.6	185.8		
		8058	60932	76	175.8	202.2		
		7688	66010	73	189.2	217.6		
		7329	71088	70	202.6	220		
	1120	7160	36396	80.4	88.2	101.4	Y315M-4	132
		7057	40946	81.2	96.8	111.4		
		6895	45496	80.4	106	122		
		6707	50046	78.6	116.2	132	Y315L-4	185
		6468	54595	76	126.4	145.4		
		6171	59145	73	136	156.5		
		5883	63695	70	145.7	167.5		
	960	5262	31197	80.4	55.7	65.4	Y315S-6	75
		5188	35097	81.2	61.7	71.8		
		5071	38997	80.4	67.1	78.8	Y315L-6	110
		4963	42897	78.6	73.5	86.3		
		4764	46796	76	80.1	94		
		4549	50696	73	86.3	101.4		
		4341	54596	70	92.6	108.7		
	750	3210	24372	80.4	26.4	30.4	Y250M-6	37
		3164	27419	81.2	29	33.3		
3091		30466	80.4	31.8	36.6			
3007		33513	78.6	34.9	40.1	Y280M-6	55	
2900		36559	76	37.9	43.6			
2766		39606	73	40.8	46.9			
2637		42653	70	43.7	50.3			
630	2265	20473	80.4	15.7	18	Y200L-6	22	
	2230	23032	81.2	17.2	19.8			
	2178	25591	80.4	18.8	21.8			
	2122	28151	78.6	20.6	23.7	Y225M-6	30	
	2046	30710	76	22.5	25.8			
	1952	33269	73	24.2	27.8			
1861	35828	70	25.9	29.8				

机号 №	转速 r/min	全压 Pa	流量 m ³ /h	内效率 %	内功率 kw	所需功率 kw	配用电机		
							型号	功率 kw	
16	1450	16250	70339	80.4	374	439	JSQ-147-4(3000V)	500	
		16014	79131	81.2	410	482			
		15640	87923	80.4	451	529			
		15210	96716	78.6	493	579			
		14663	105500	76	538	631	JSQ-158-4(3000V)	850	
		13983	114300	73	580	681			
		13324	123090	70	622	730			
		11710	60637	80.4	240	276			
	1250	11901	68216	81.2	272	312	JS-138-4	410	
		11273	75795	80.4	289	332			
		10963	83375	78.6	316	364			
		10569	90948	76	344	400			
		10079	98534	73	370	425	JSQ-147-4	500	
		9603	106112	70	396	455			
		9404	54330	80.4	172	199			
		9265	61121	81.2	190	218			
	1120	9050	67912	80.4	210	242	Y315M-4	315	
		8800	74704	78.6	227	261			
		8485	81489	76	247	285			
		8091	88286	73	266	306			
		7710	95076	70	285	315	Y315M-6	185	
		6911	46569	80.4	108	127			
		6808	52390	81.2	119	139			
		6659	58211	80.4	130	153			
	960	6481	64032	78.6	143	168	Y315L-6	220	
		6254	69854	76	156	183			
		5971	75675	73	168	197			
		5696	81496	70	180	211			
		750	4216	36382	80.4	52	60	Y315L-6	75
			4155	40929	81.2	57	65		
			4058	45477	80.4	62	72		
			3946	50025	78.6	68	75		
3804	54568		76	74	85	Y315L-6	110		
3627	59120		73	80	92				
3457	63667		70	85	98				
2974	30561		80.4	30	35				
630	2932	34381	81.2	34	39	Y280S-6	45		
	2860	38201	80.4	37	43				
	2784	42021	78.6	40	47	Y280M-6	55		
	2684	45837	76	42	48				
	2559	49661	73	47	54				
	2439	53480	70	51	55				

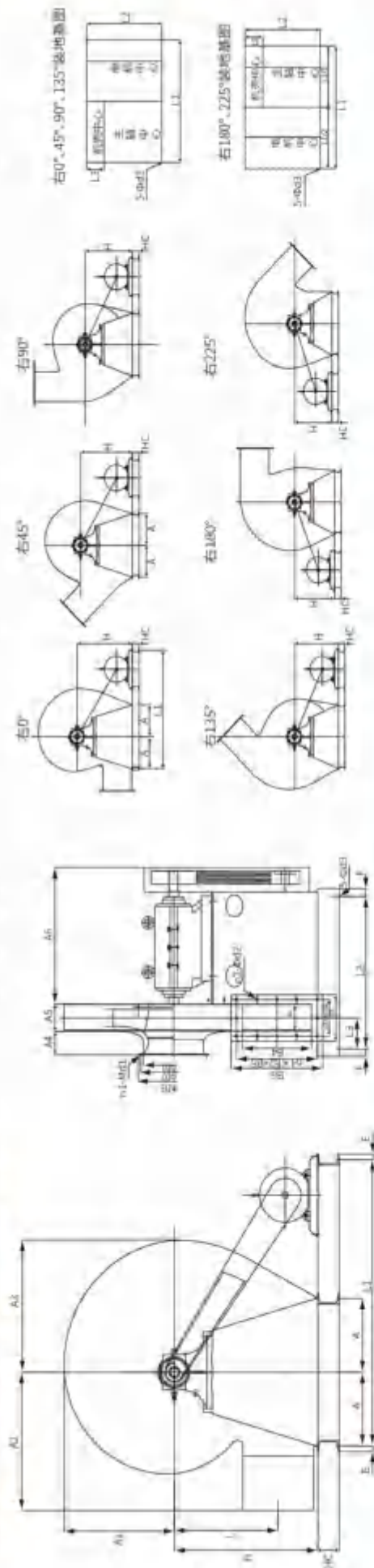
外形与安装尺寸 (A式)



外形及安装尺寸

机号	A	E	F	Φd3	L1	L2	L3	L	A1	A2	A3	A4	A5	A6	HC	0°	45°	90°	135°	180°	225°	n1-Md1	ΦD1	ΦD2	ΦD3	n2-Φd2	B1	B2	B3	n3x-Φb1	B4	B5	B6	N4xΦb2
4	180	20	40	14.5	335	415	0	287	305	360	230	85	92	380	80	410	390	370	350	330	310	8-Φ7	224	254	284	14-Φ7	128	165	184	3x55	196	228	250	4x57
4.5	210	20	40	14.5	445	525	4	323	343	405	388	95	104	380/560	80	460	440	420	400	375	350	8-Φ7	250	280	310	14-Φ7	144	177	200	3x59	221	252	275	4x63
5	235	20	40	14.5	495	575	8	359	381	450	431	106	115	560/590	80	510	490	460	435	410	385	8-Φ10	280	320	360	14-Φ7	160	192	216	3x64	245	284	299	4x71
5.6	260	20	40	14.5	600	680	13	402	427	504	483	119	129	630/680	80	570	540	515	485	460	430	8-Φ10	315	355	395	18-Φ7	179	212	235	4x53	274	305	328	5x61
6.3	300	20	40	14.5	623	703	20	452	480	567	543	134	145	708	80	635	605	575	545	510	480	8-Φ10	355	394	435	18-Φ7	202	236	261	4x59	309	340	365	5x68

外形与安装尺寸 (C式)



机号	外形及安装尺寸										H		进风口		出风口																			
	A	E	F	Φd3	L1	L2	L3	L	A1	A2	A3	A4	A5	A6	HC	0°	45°	90°	135°	180°	225°	n1- MD1	ΦD1	ΦD2	ΦD3	n2- ΦD2	B1	B2	B3	n3xΦH1	B4	B5	B6	N4xΦb2
5.5	270	20	50	14.5	1235	585	37	401	440	510	490	118	135	710	80	555	525	500	470	445	415	8-Φ10	315	355	395	14-Φ7	179	212	235	4x53	274	305	328	5x61
6.3	305	20	50	14.5	1360	600	46	452	495	580	560	134	151	710	80	625	590	560	530	500	465	8-Φ10	355	395	435	14-Φ7	202	236	261	4x59	309	340	365	5x68
7.1	345	20	50	18.5	1640	765	55	509	560	655	630	151	170	815	100	700	665	630	595	560	525	8-Φ12	400	450	500	20- Φ10	227	272	296	4x68	348	390	414	6x65
8.0	390	20	50	18.5	1840	785	65	590	625	735	710	170	192	825	100	785	745	705	665	630	590	8-Φ12	450	500	560	20- Φ10	256	300	325	4x75	392	432	458	6x72
9.0	440	20	50	18.5	1840	800	78	645	690	820	790	192	216	820	100	885	840	795	750	705	660	12- Φ12	500	560	620	20- Φ10	288	330	357	4x82.5	441	483	507	6x80.5
10.0	490	25	50	24	1700	1040	95	718	770	910	875	213	238	1030	140	980	930	880	830	780	730	12- Φ12	560	630	680	20- Φ10	320	356	389	4x89	490	528	556	6x88
11.2	540	25	50	24	2190	1060	108	803	865	1020	975	237	265	1020	140	1100	1040	985	930	870	815	12- Φ12	630	690	750	26- Φ12	358	410	450	5x82	549	600	638	8x75
12.5	615	25	50	24	2460	1265	125	896	965	1135	1090	265	297	1240	140	1220	1160	1095	1035	970	910	16- Φ12	710	770	830	28- Φ12	400	456	492	6x76	613	664	702	8x83
14	690	25	100	28	2620	1290	192	1003	1080	1270	1220	330	322	1240	160	1365	1300	1225	1155	1085	1015	16- Φ12	800	860	920	30- Φ12	448	516	564	6x86	686	747	795	9x83
16	790	25	100	28	2535	1565	217	1147	1225	1450	1390	339	376	1520	160	1560	1480	1400	1320	1240	1160	16- Φ15	900	970	1040	34- Φ12	512	588	628	7x84	784	840	893	10x84

